



**Un!ca**

***SALICE***

ITA



# Un!ca



La guida a scomparsa Unica ad estrazione totale unisce in uno stesso meccanismo la chiusura ammortizzata Smove e l'apertura sia tradizionale sia Push in cassetti privi di maniglie. Il sistema di funzionamento della guida è completamente meccanico ed integrato.

La guida è disponibile in due versioni:

- con aggancio del cassetto tramite clip perno (pag. 20)
- con aggancio del cassetto tramite clip (pag. 22)



## Apertura senza maniglia

Premere il frontale per aprire il cassetto.



Il cassetto si apre di circa 5 - 10 cm.



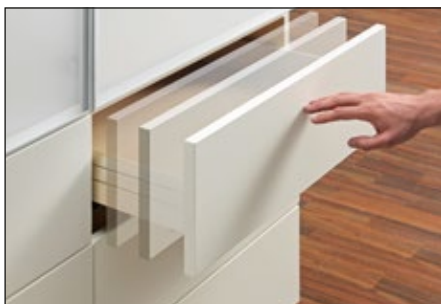
Aprire il cassetto per accedere al vano.



Cassetto aperto.



Chiusura con effetto decelerante.



## Apertura con maniglia

Tirare la maniglia per aprire il cassetto.



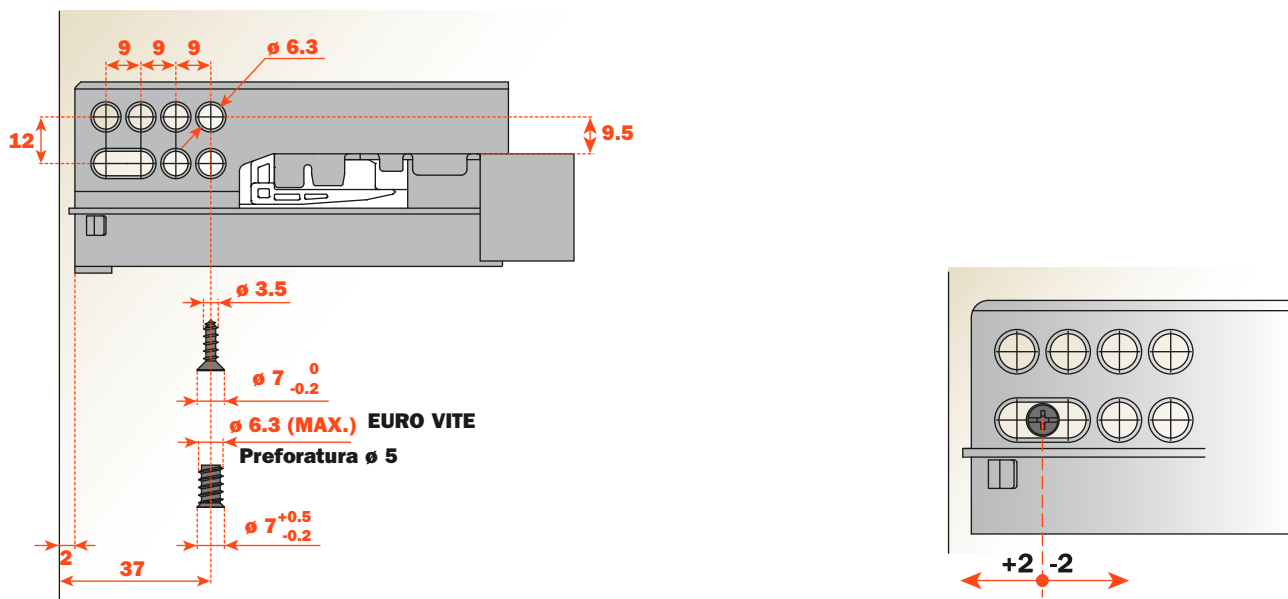
Cassetto aperto.



Chiusura con effetto decelerante.

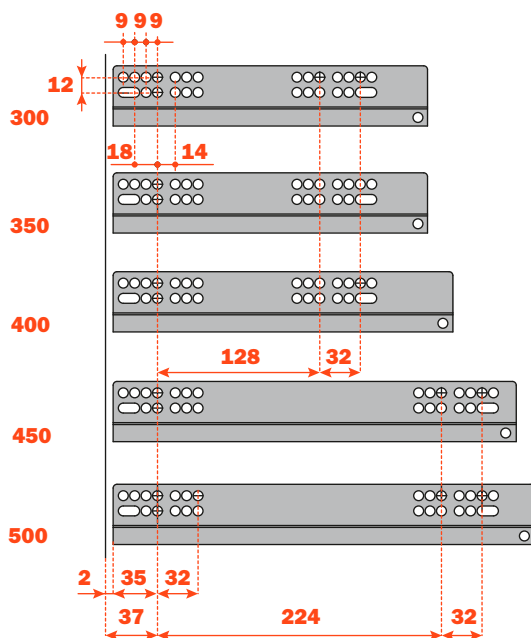


**Fissaggio della guida a estrazione totale sul fianco del mobile**

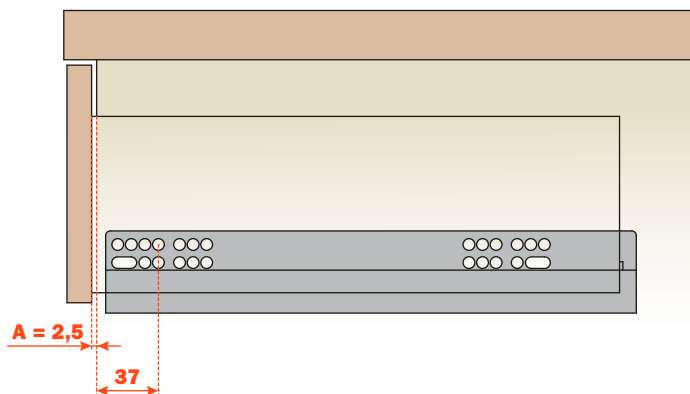


La cava ovale consente la regolazione frontale del cassetto. Grazie ad essa, si possono allineare i frontali di cassettiere in luce oppure con guide Push.

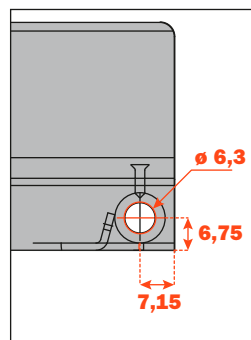
**Posizione fori di fissaggio guida sul fianco del mobile.  
Estrazione totale**



Per la funzione Push è richiesto un valore  $A = 2,5$  mm. Questo valore si ottiene posizionando la guida a 37 mm dal bordo del mobile.



Particolare del foro posteriore supplementare di fissaggio





## Preparazione cassetto

### Preparazione cassetto: legenda

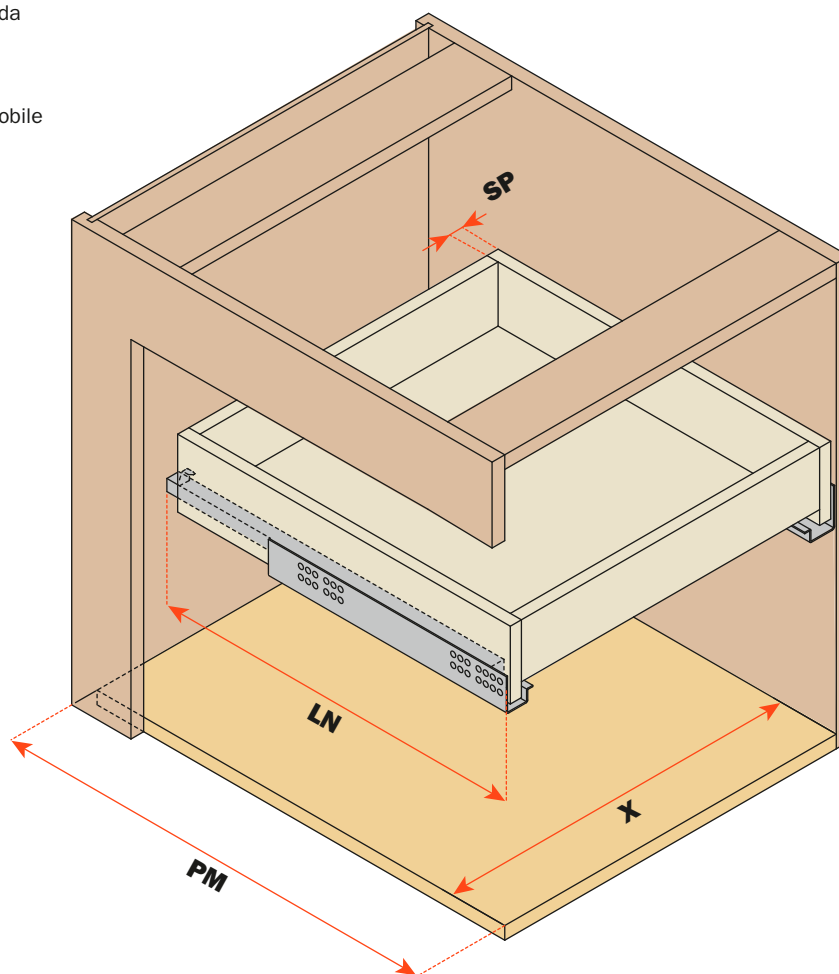
#### Mobile cassettiera

**SP** = Spessore del cassetto

**LN** = Lunghezza nominale guida

**PM** = Profondità del mobile

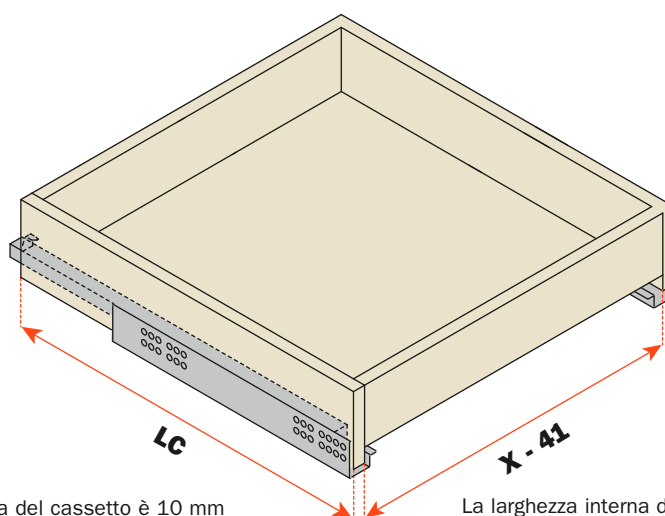
**X** = Larghezza interna del mobile



#### Dimensioni cassetto

**LC** = Lunghezza guida - 10 mm

**X - 41** = Larghezza interna cassetto

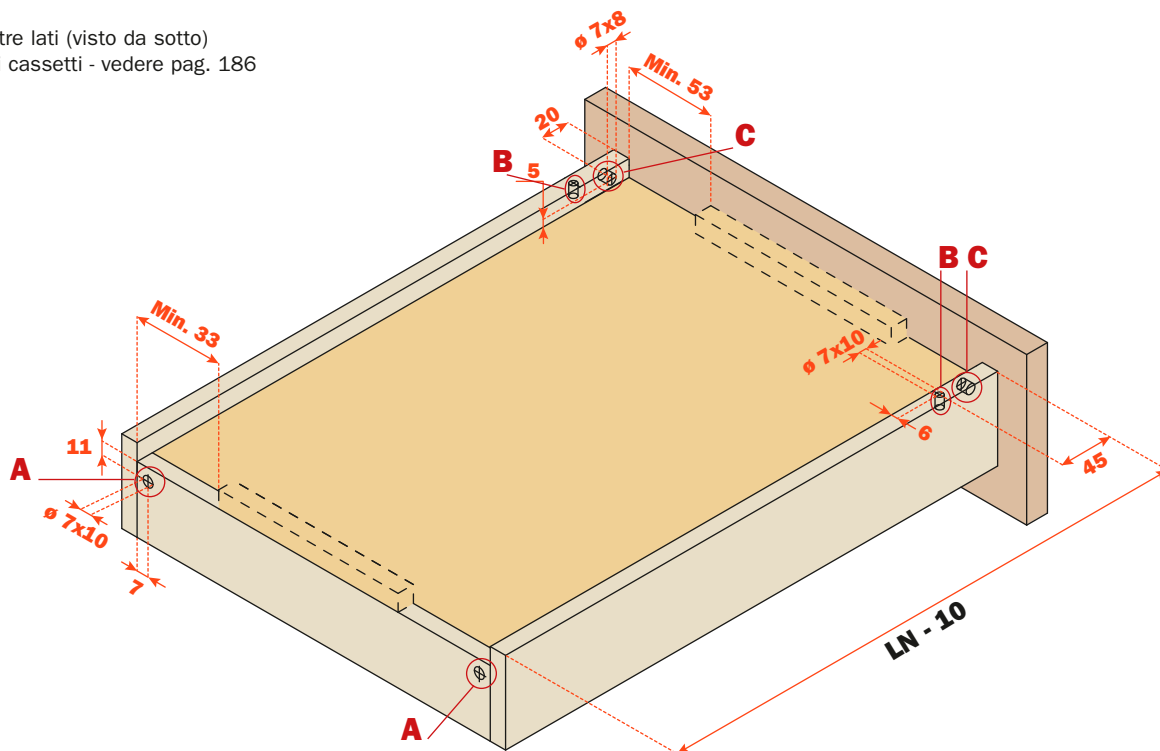


La lunghezza del cassetto è 10 mm meno della lunghezza della guida

La larghezza interna del cassetto è 41 mm meno della larghezza interna del mobile

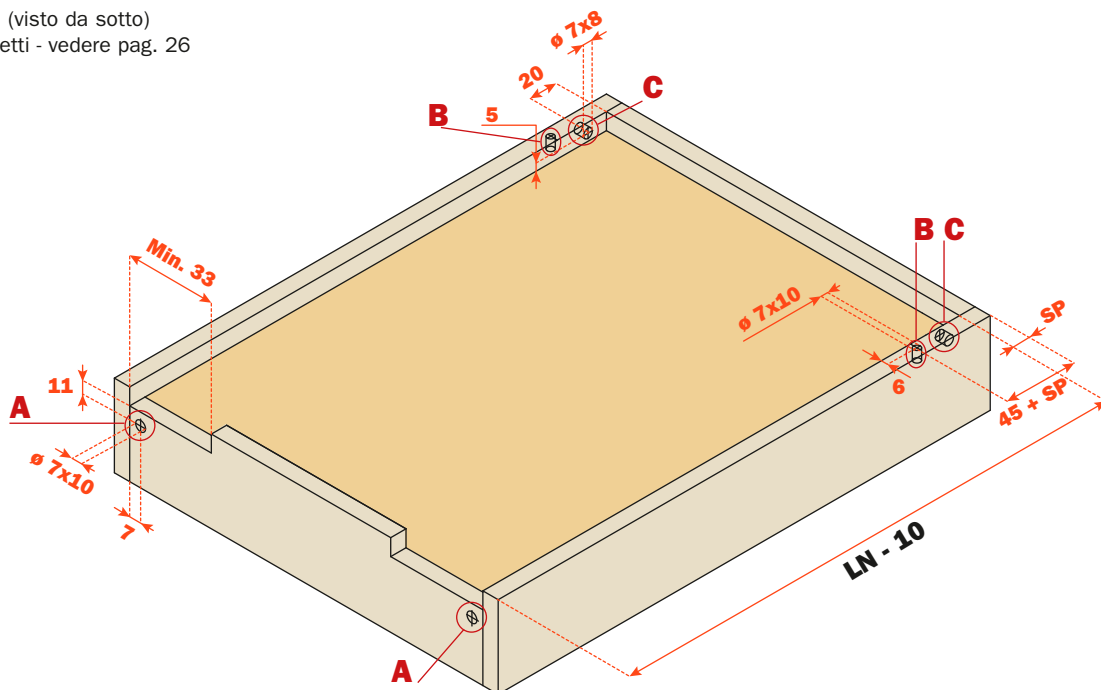
## Foratura cassetto

Cassetto con frontale - tre lati (visto da sotto)  
 Dima per la foratura dei cassetti - vedere pag. 186



## Foratura cassetto

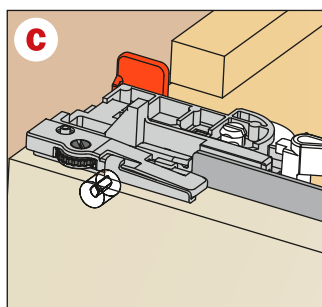
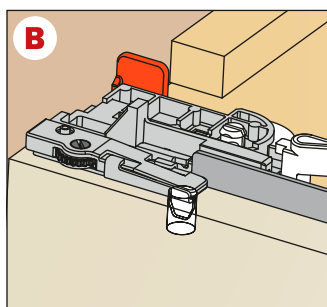
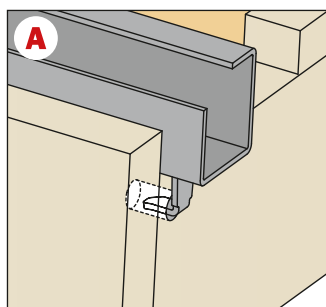
Cassetto interno - quattro lati (visto da sotto)  
 Dima per la foratura dei cassetti - vedere pag. 26



Gancio di coda

Perno di trascinamento

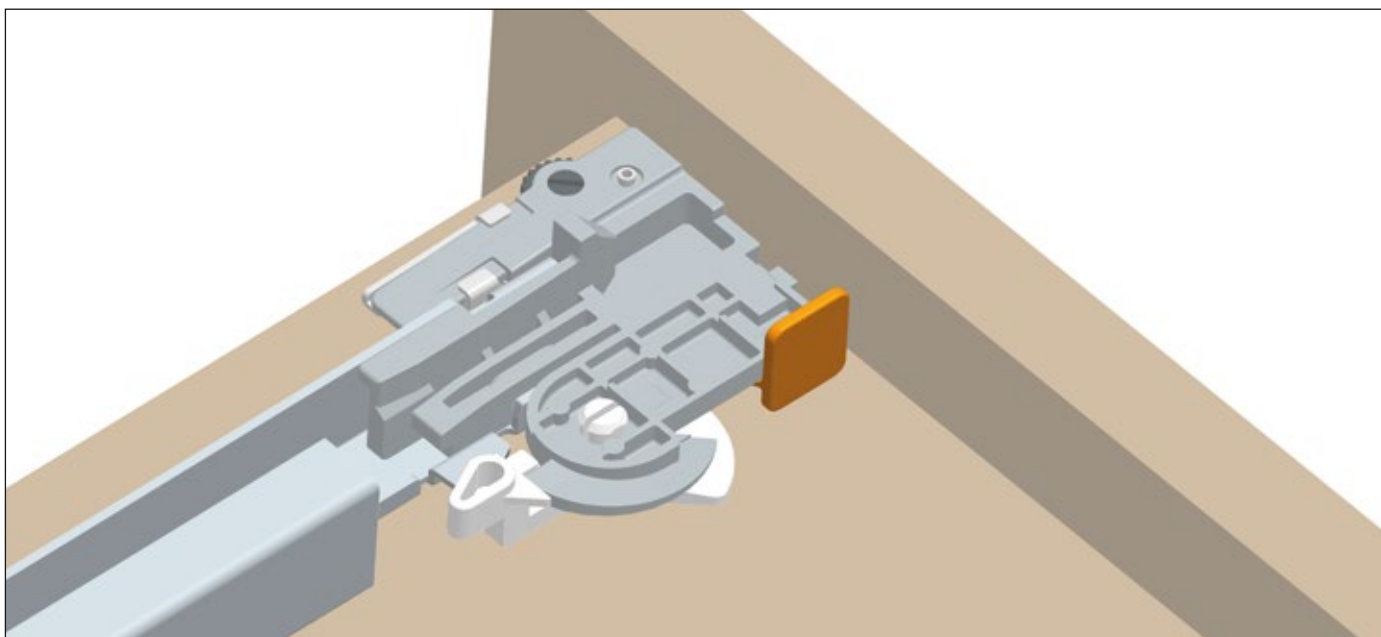
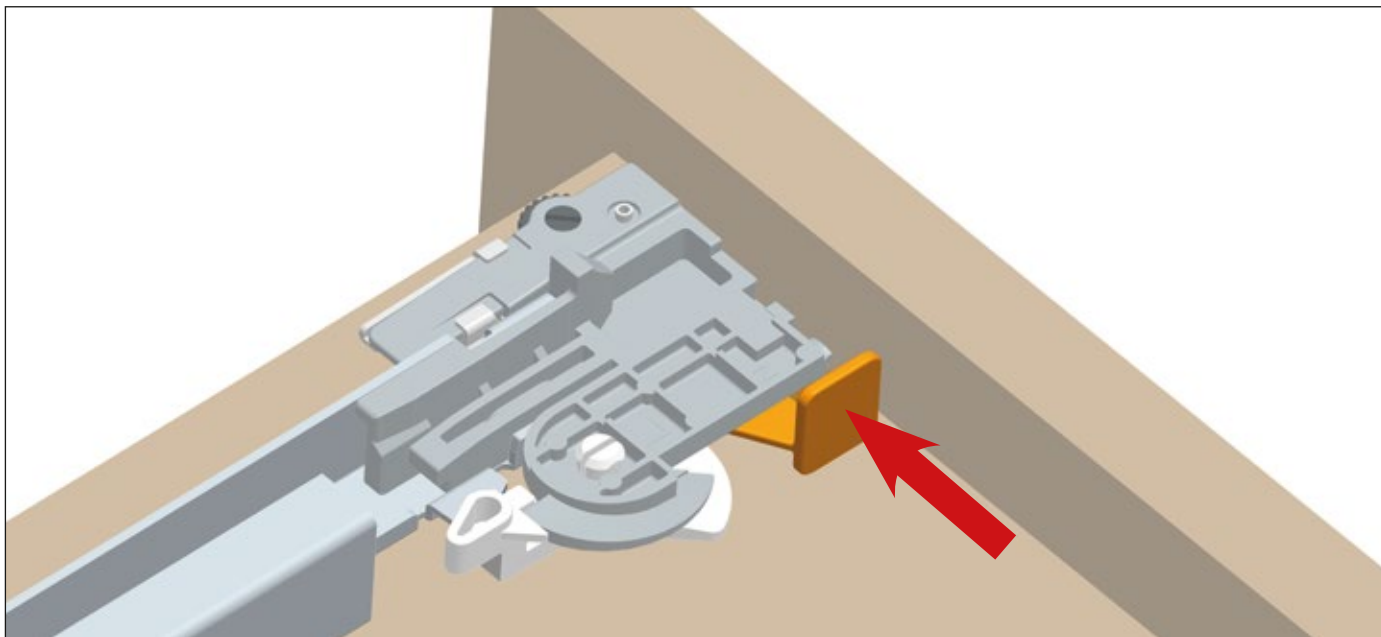
Dispositivo anti ribaltamento





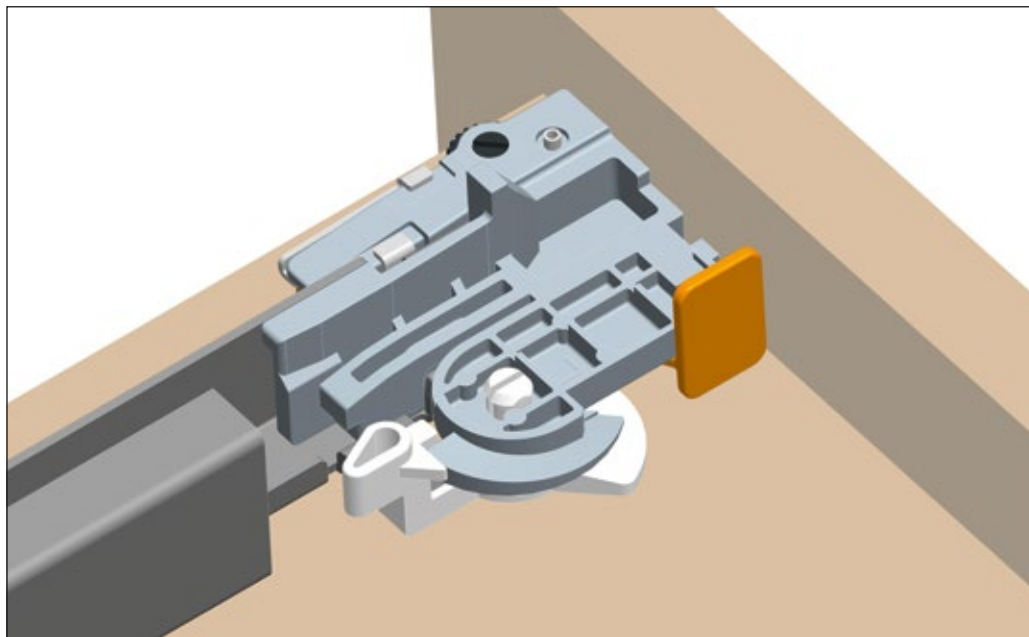
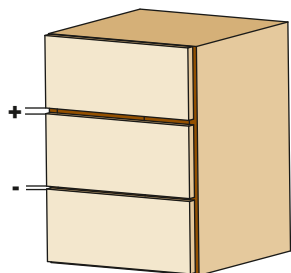
### Inserimento del dispositivo antiribaltamento

Disponibile su tutte le versioni di guide.  
Questa operazione si effettua senza l'utilizzo di alcun utensile.  
Il dispositivo consente il blocco del cassetto sulle guide.



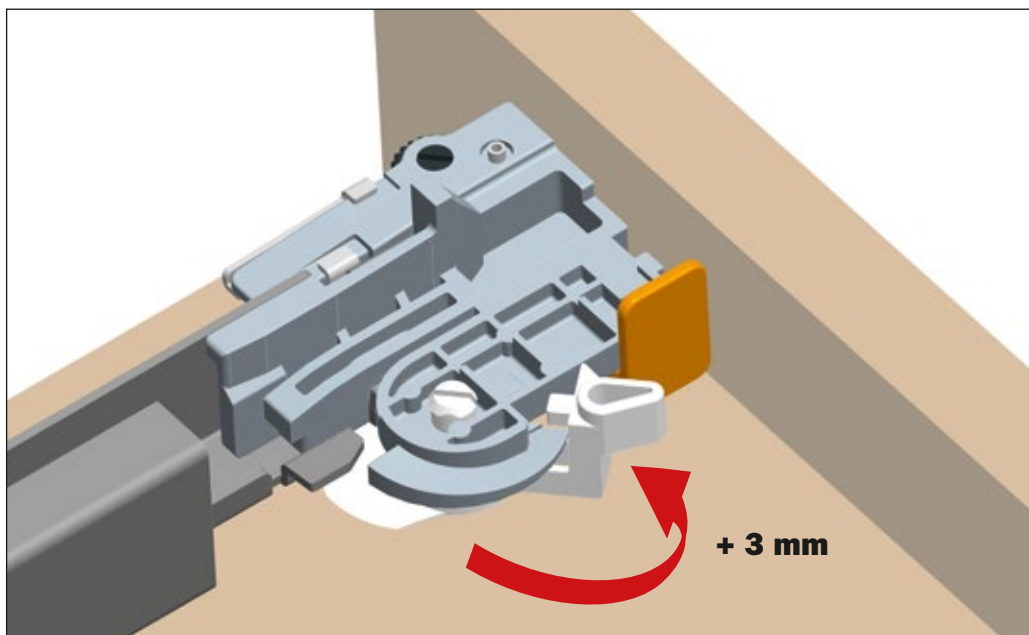
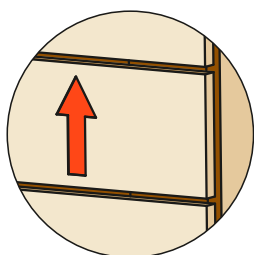
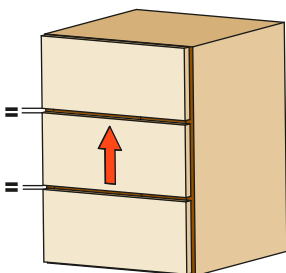
## Regolazione verticale + 3 mm.

Posizione iniziale della leva per la regolazione verticale.



Ruotare la leva verso il frontale del cassetto per ottenere la regolazione verticale.

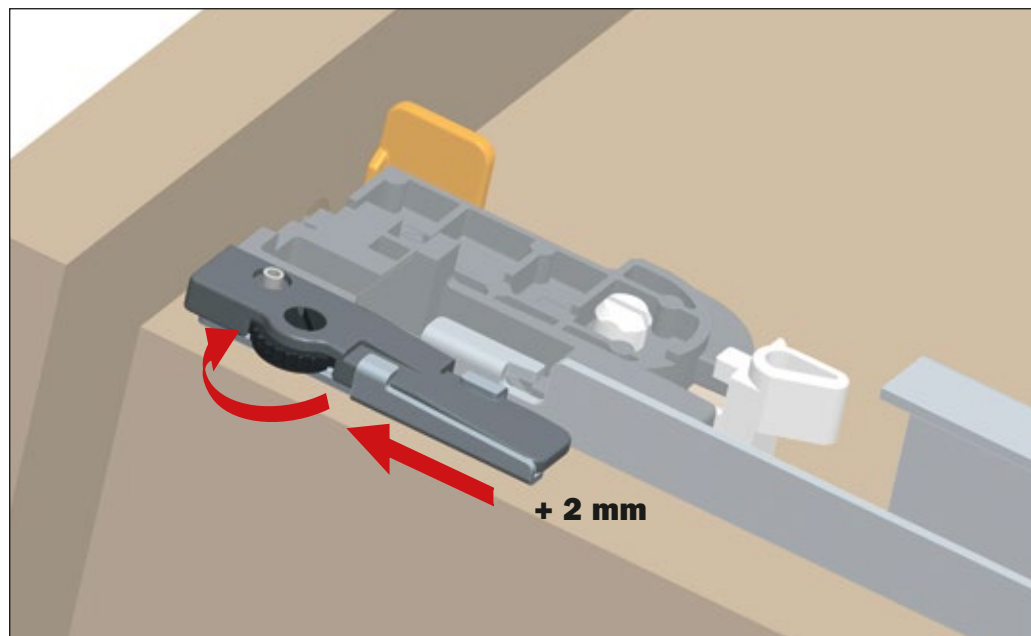
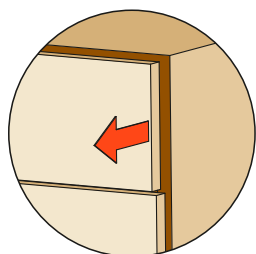
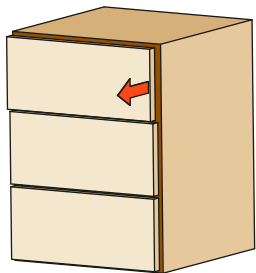
Questa operazione si effettua senza l'utilizzo di alcun utensile.



### Regolazione frontale + 2 mm - 2 mm.

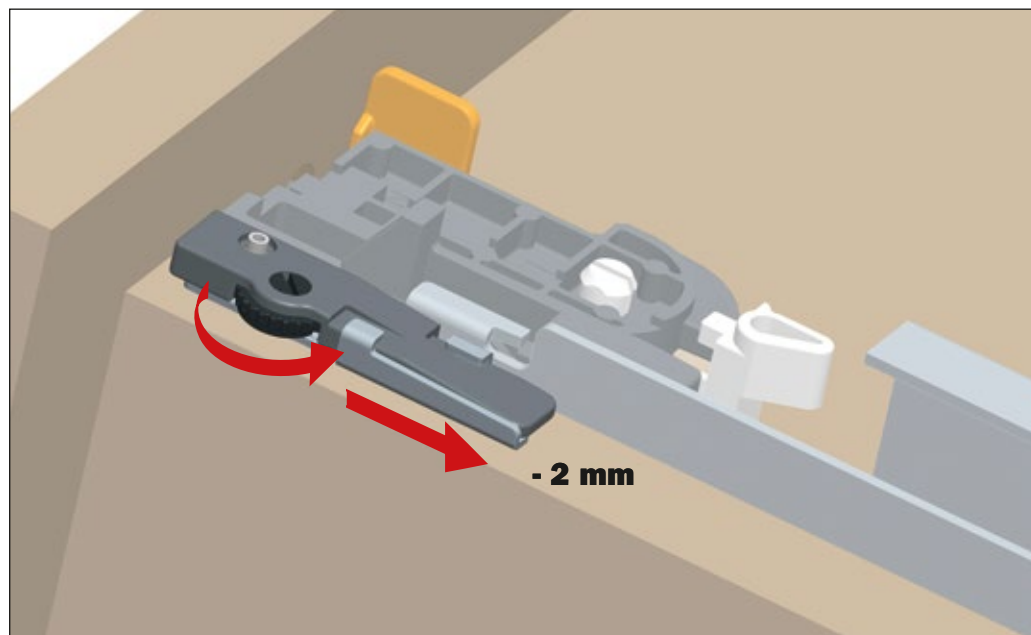
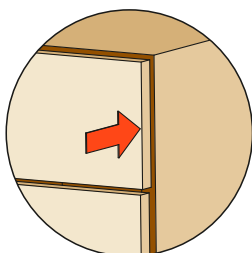
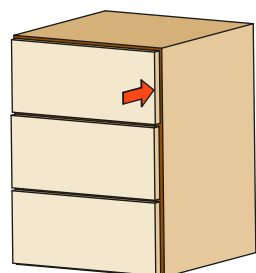
Ruotare la rotella nera verso il frontale del cassetto per aumentare l'aria tra il frontale e il fianco.

Questa operazione si effettua senza l'utilizzo di alcun utensile.



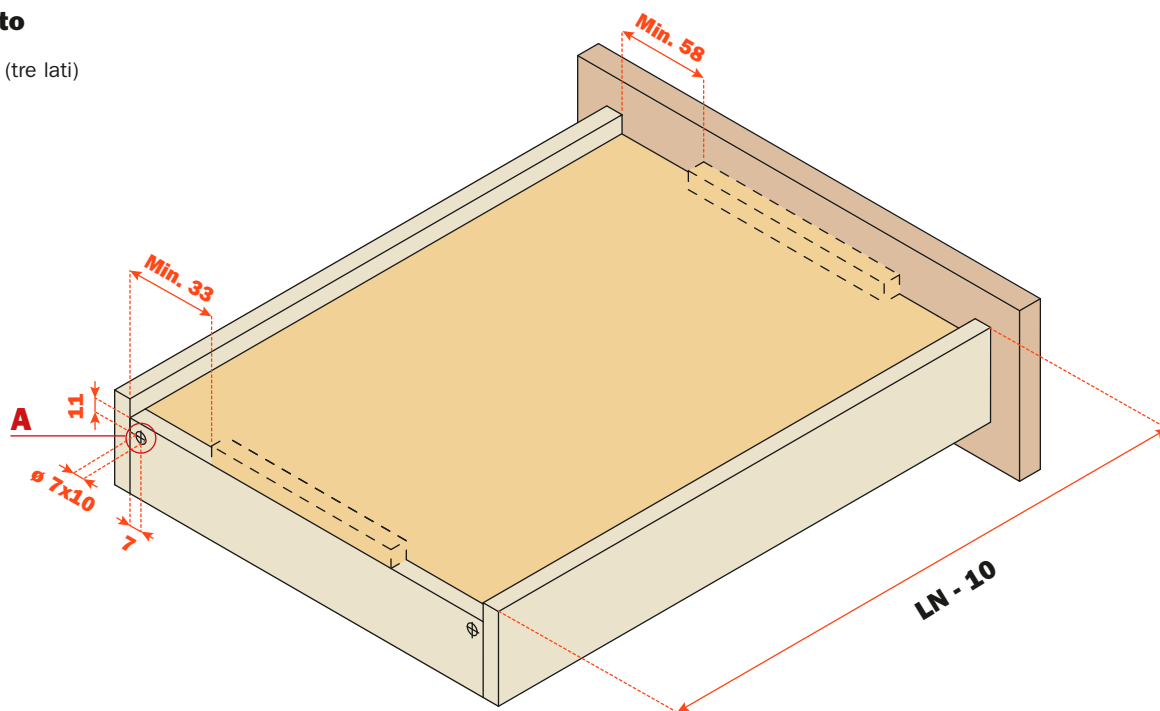
Ruotare la rotella nera verso il retro del cassetto per diminuire l'aria tra il frontale e il fianco.

Questa operazione si effettua senza l'utilizzo di alcun utensile.



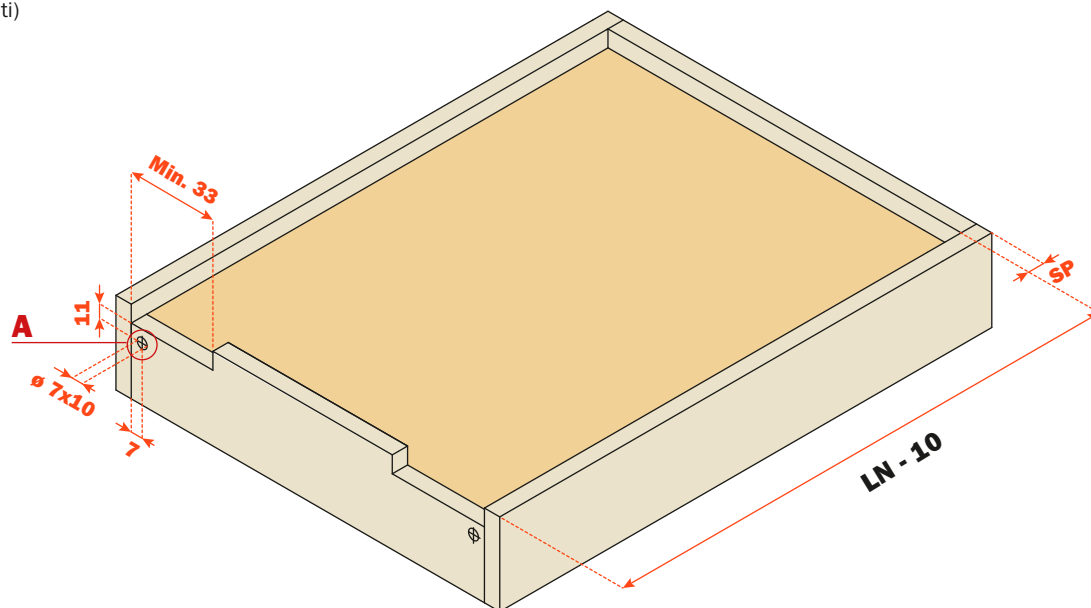
## Foratura cassetto

Cassetto con frontale (tre lati)  
(visto da sotto)

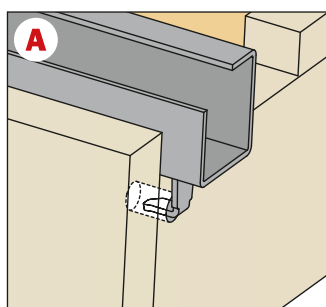


## Foratura cassetto

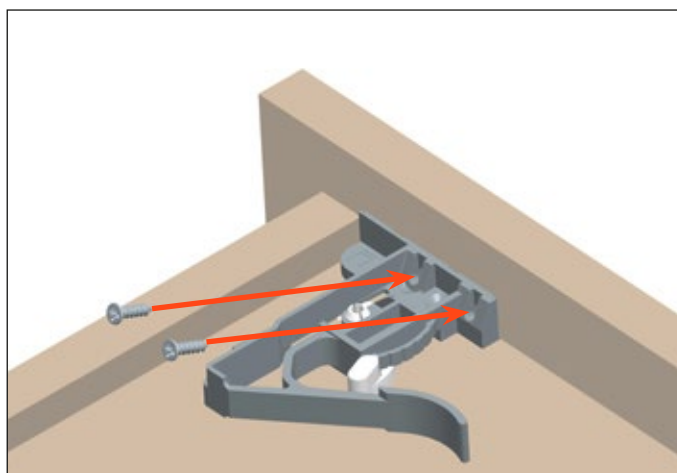
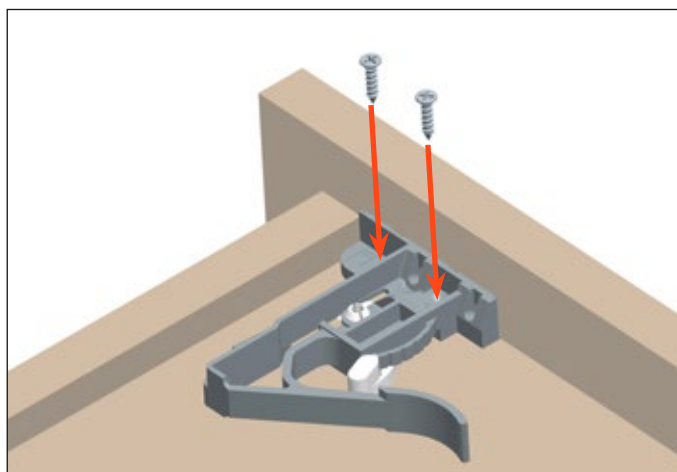
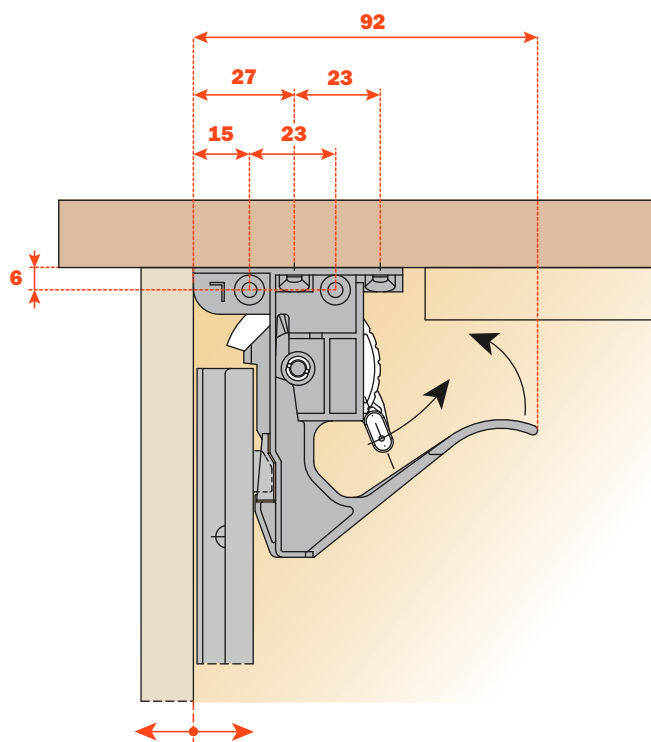
Cassetto interno (quattro lati)  
(visto da sotto)



Gancio di coda

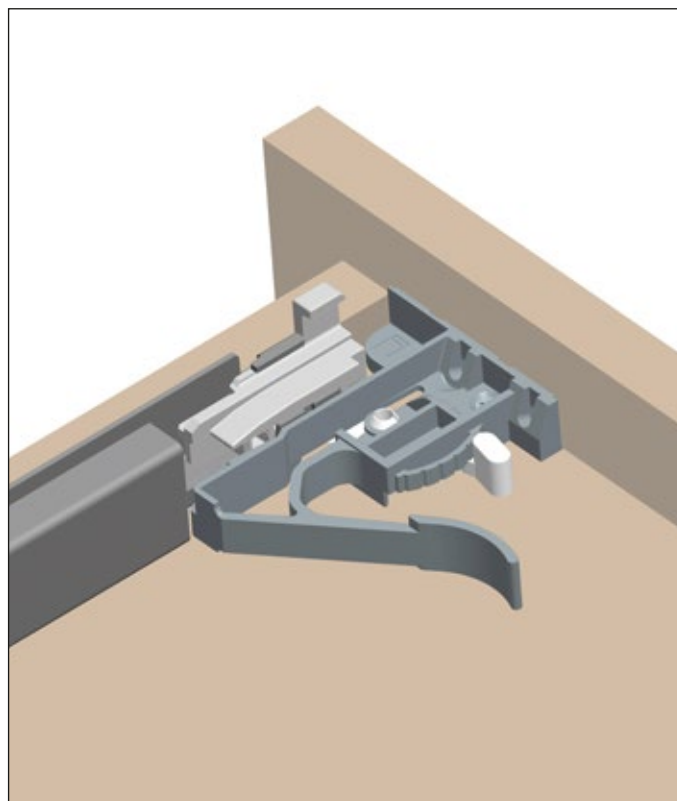
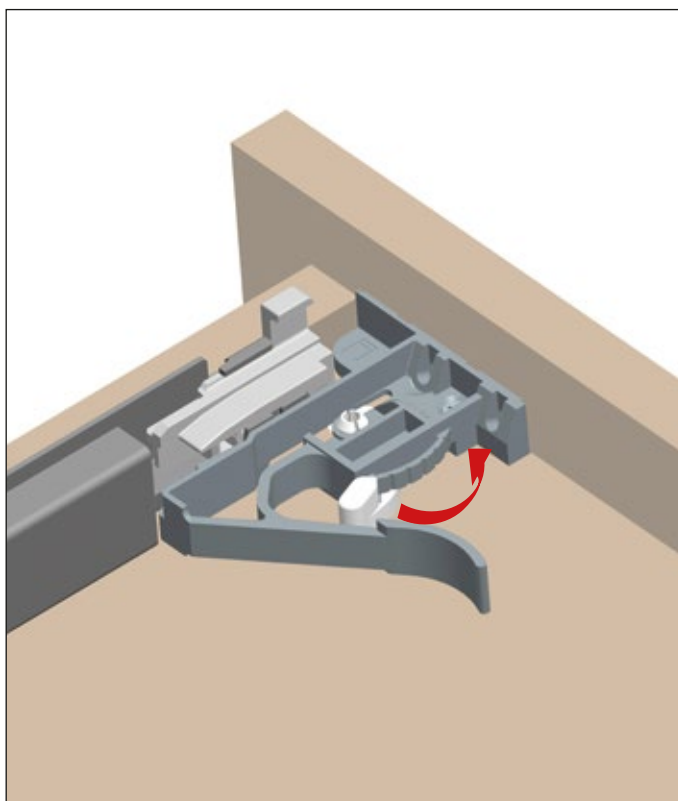


**Fissaggio clip**



**Regolazione cassetto**

Regolazione in altezza (+ 2,5 mm) del cassetto tramite la leva indicata



# Un!ca - Clip a 3 regolazioni

Le 3 regolazioni permettono di:

- allineare i cassetti tra di loro;
- allineare i cassetti rispetto al mobile.

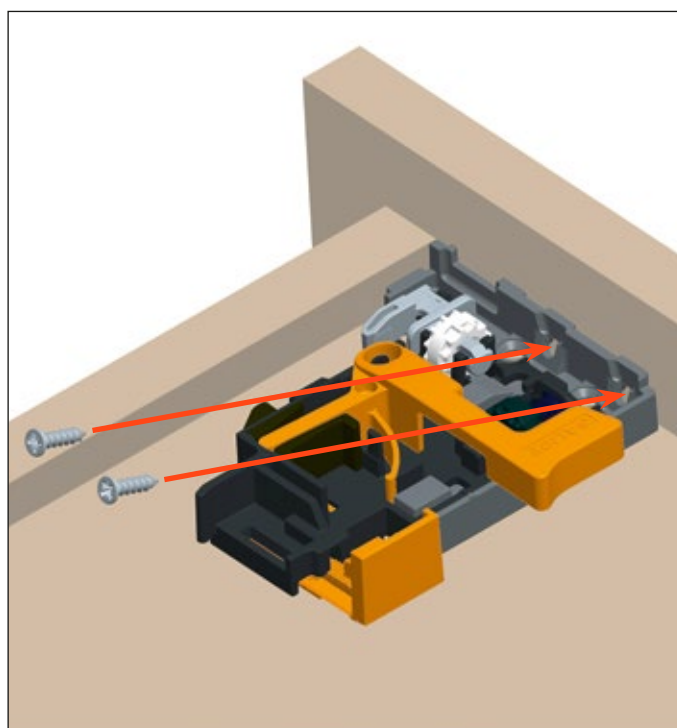
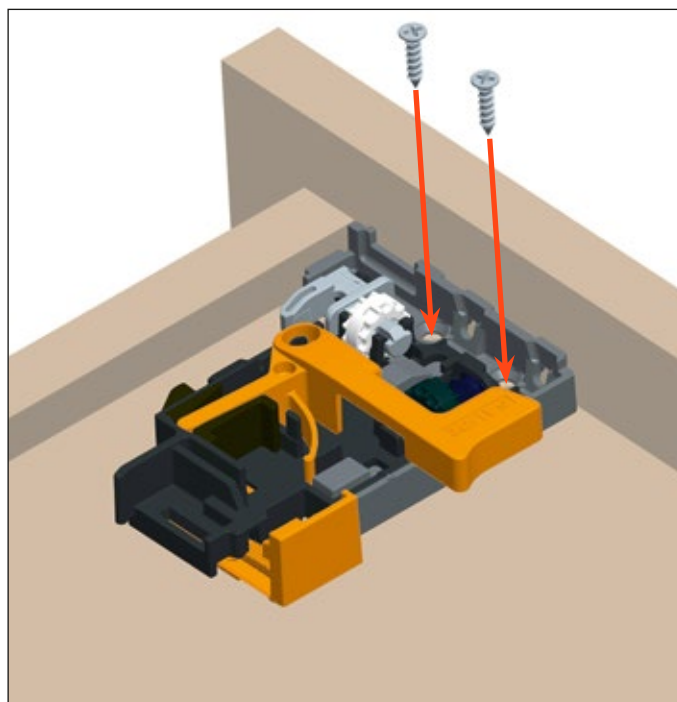
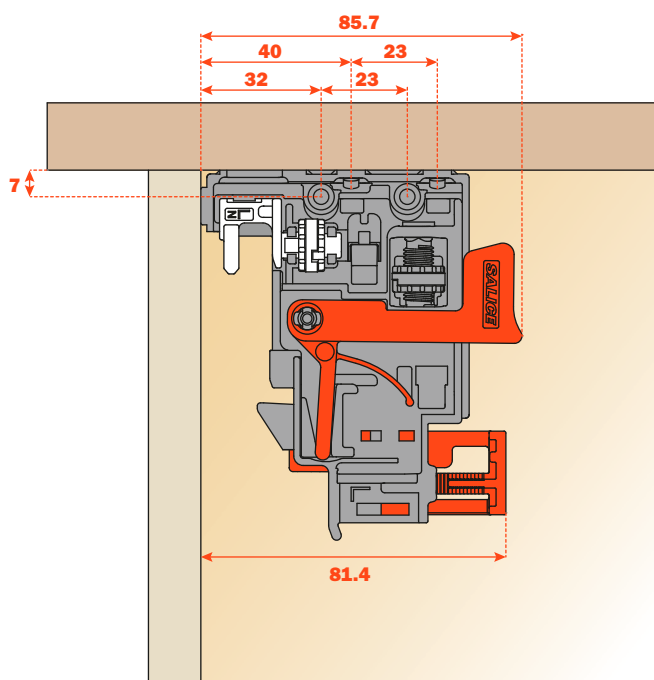
## Caratteristiche e vantaggi della clip:

- sviluppata per tutte le versioni di guide ad estrazione totale
- le 3 regolazioni si effettuano senza l'utilizzo di alcun utensile
- sistema brevettato per smontaggio del cassetto, eseguibile sia dal frontale sia dai lati del cassetto
- clip realizzata in fibra di carbonio per leggerezza, resistenza e durata

## Fissaggio clip

Posizionare la clip sinistra e destra nella parte anteriore del cassetto.

Fissare con le viti sul fondo o sul frontale del cassetto come indicato nelle immagini seguenti.

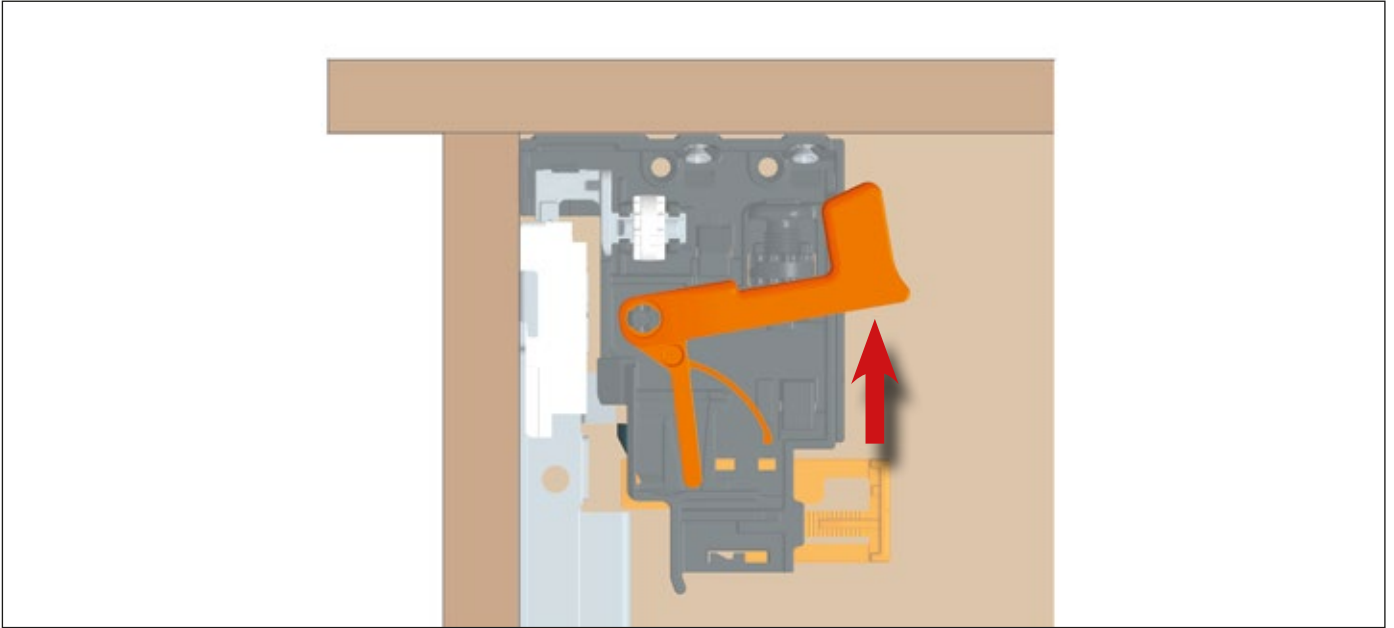




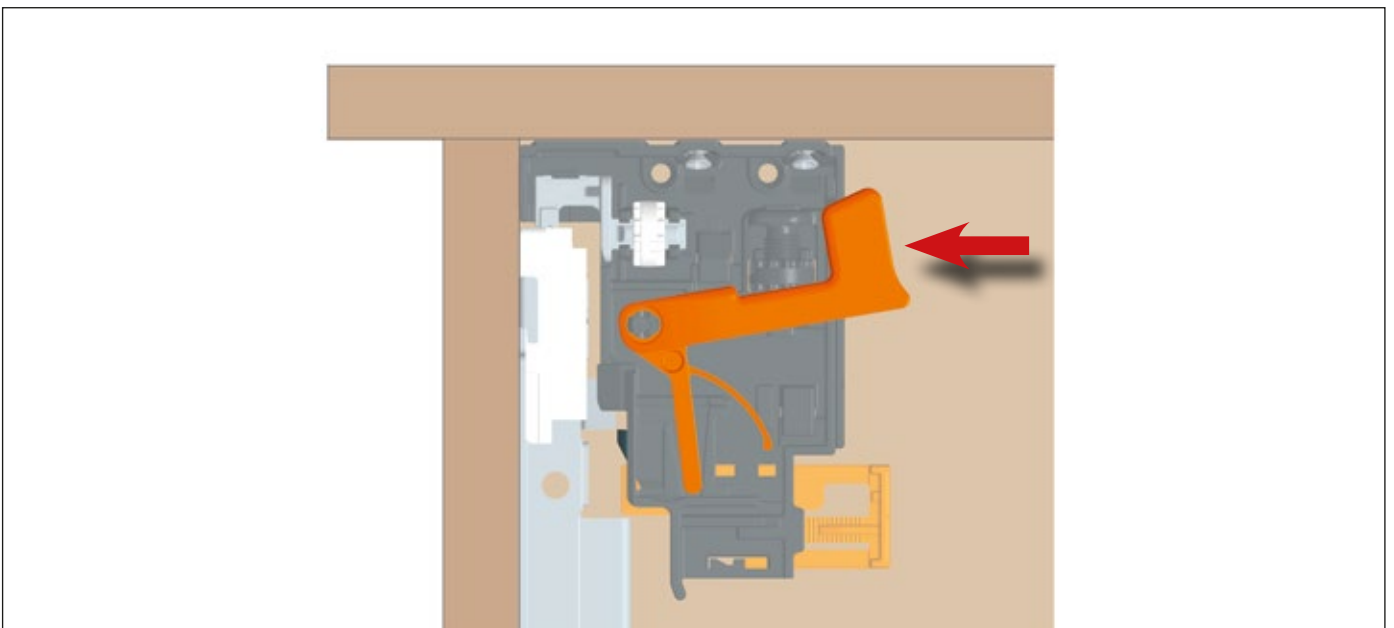
## Clip a 3 regolazioni - Smontaggio

Il cassetto può essere smontato agendo sia dal frontale sia dai lati.

**Smontaggio frontale:** posizionare le mani sotto la parte anteriore del cassetto ed agire sulle leve arancioni, come indicato nel disegno, facendo scorrere il cassetto in avanti.



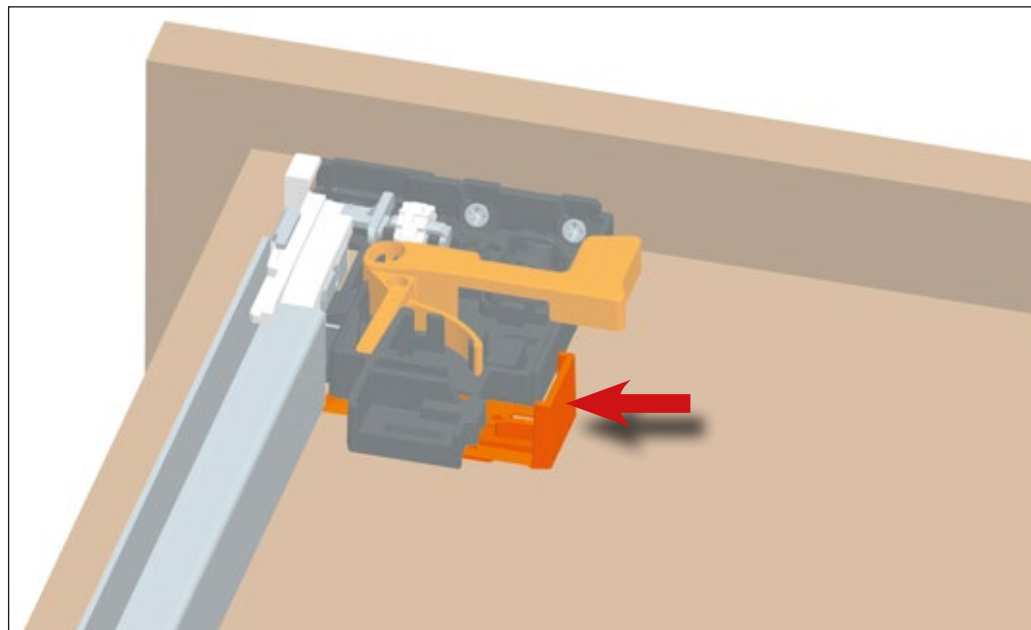
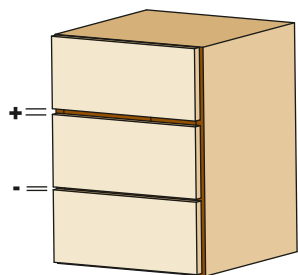
**Smontaggio laterale:** posizionare le mani sotto entrambi i lati del cassetto ed agire sulle leve arancioni, come indicato nel disegno, facendo scorrere il cassetto in avanti.



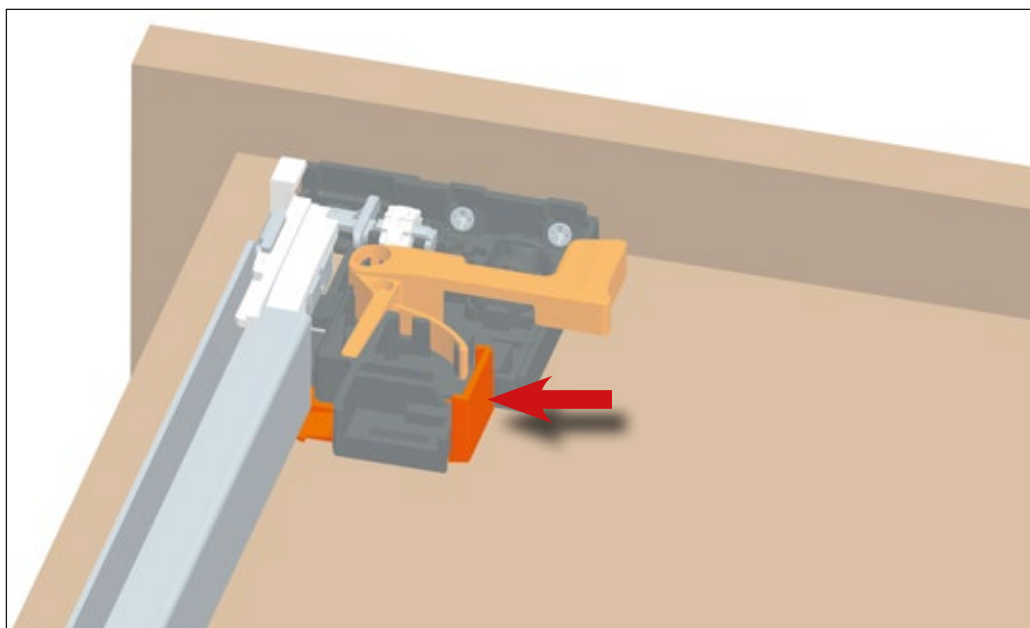
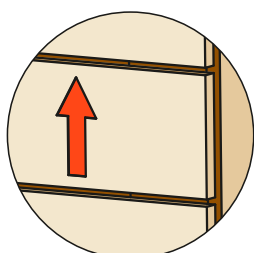
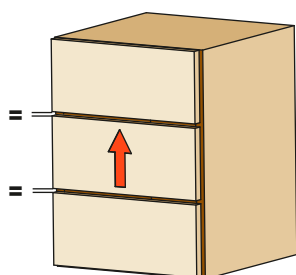


## Regolazione verticale + 2.5 mm.

Posizione iniziale della leva per la regolazione verticale.

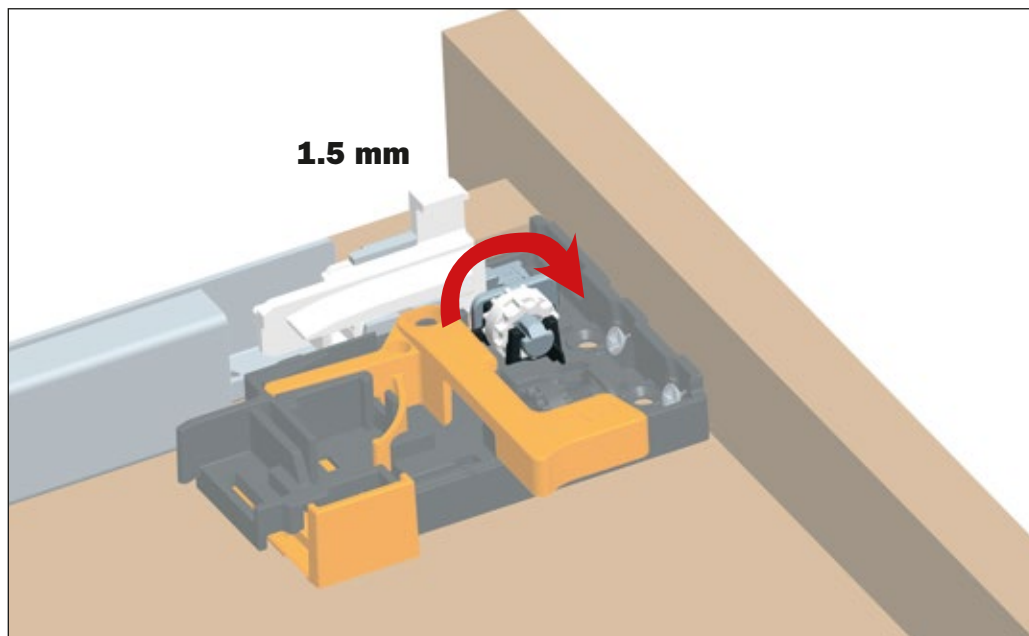
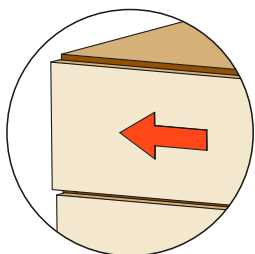
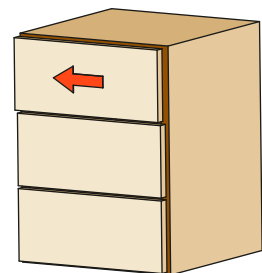


Premere la leva verso l'esterno del cassetto per ottenere la regolazione verticale. Questa operazione si effettua senza l'utilizzo di alcun utensile.

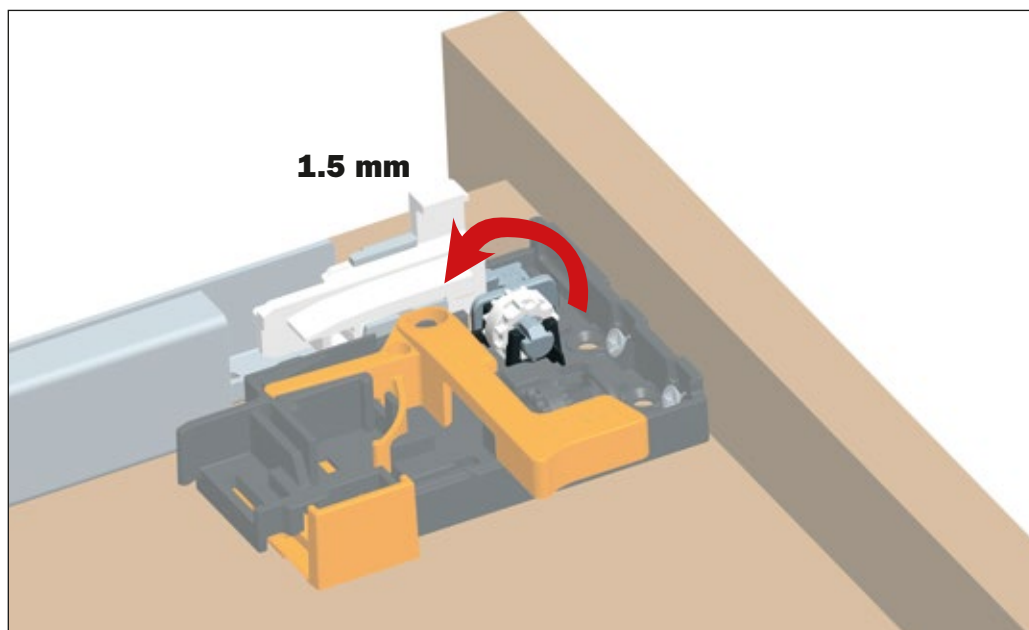
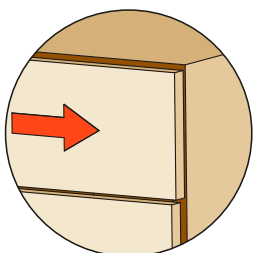
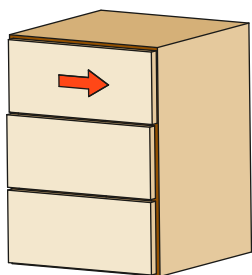


## Regolazione laterale + 1.5 mm - 1.5 mm.

Ruotare la rotella bianca verso il frontale del cassetto per regolare a sinistra.  
Sulla clip è indicata la posizione 0.  
Questa operazione si effettua senza l'utilizzo di alcun utensile.



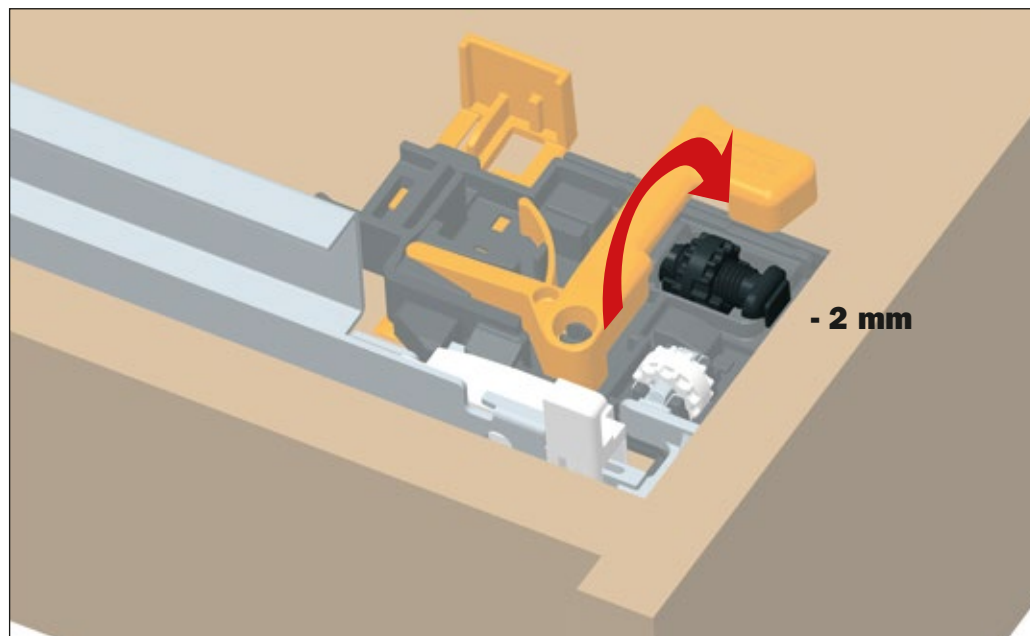
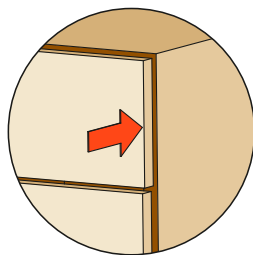
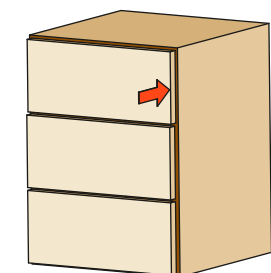
Ruotare la rotella bianca verso il retro del cassetto per regolare a destra.  
Sulla clip è indicata la posizione 0.  
Questa operazione si effettua senza l'utilizzo di alcun utensile.



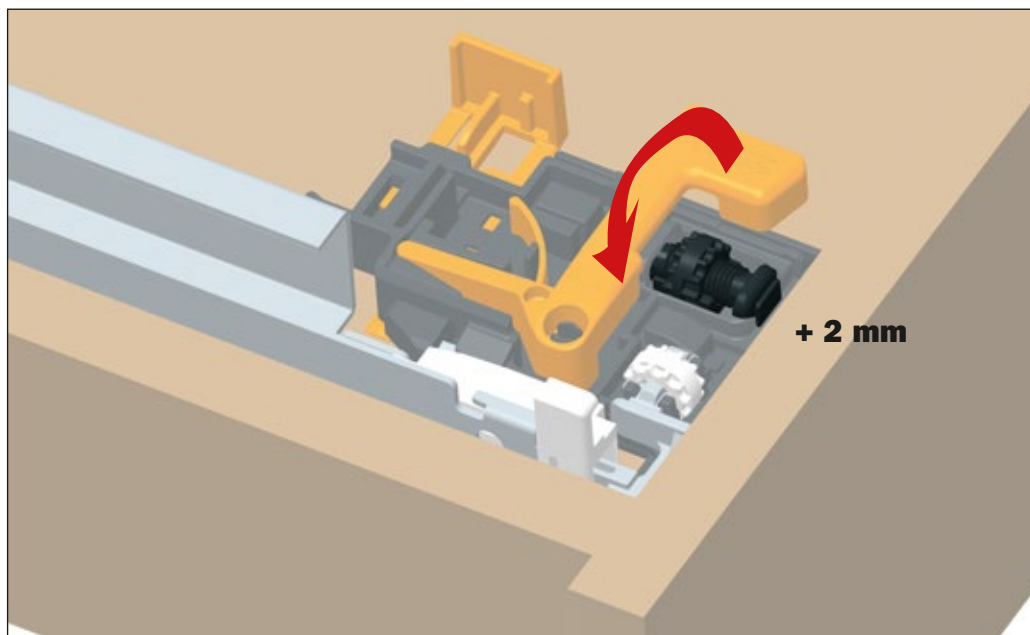
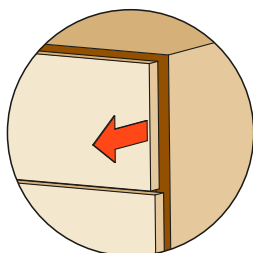
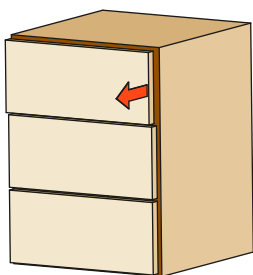
Si consiglia di effettuare la regolazione laterale su entrambe le clip nella stessa direzione per mantenere le guide parallele e scorrevoli.

## Regolazione frontale + 2 mm - 2 mm.

Ruotare la rotella nera verso l'interno del cassetto per diminuire l'aria tra il frontale e il fianco.  
Sulla clip è indicata la posizione 0.  
Questa operazione si effettua senza l'utilizzo di alcun utensile.

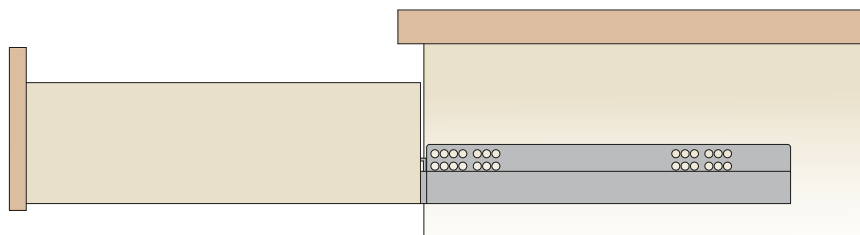


Ruotare la rotella nera verso l'esterno del cassetto per aumentare l'aria tra il frontale e il fianco.  
Sulla clip è indicata la posizione 0.  
Questa operazione si effettua senza l'utilizzo di alcun utensile.



**Estrazione totale**

Lunghezza cassetto = Estrazione



**Imballo industriale = 20 coppie**

**Versione con clip**

Pallet: - lunghezza da 300 a 400 mm = 300 cp  
 - lunghezza da 450 a 500 mm = 280 cp

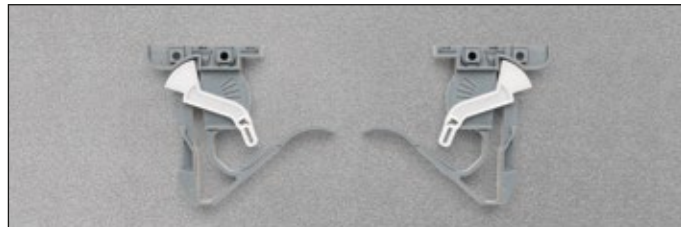


**Versione con clip perno**

Pallet: - lunghezza da 300 a 400 mm = 300 cp  
 - lunghezza da 450 a 500 mm = 280 cp



**Codice Clip 1 0 710 00 010 1 0 0**



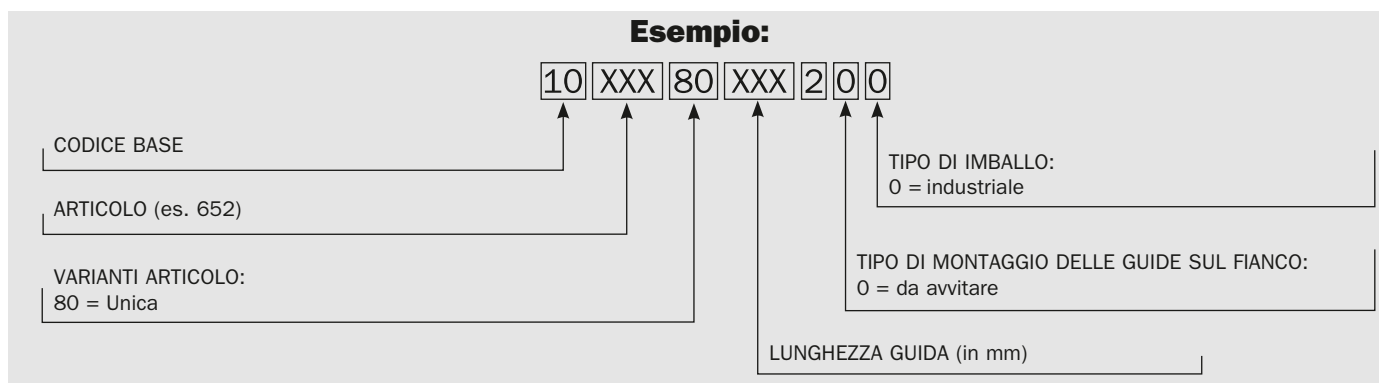
Imballo = 100 coppie

**Codice Clip 1 0 750 00 010 1 0 0**



Imballo = 100 coppie

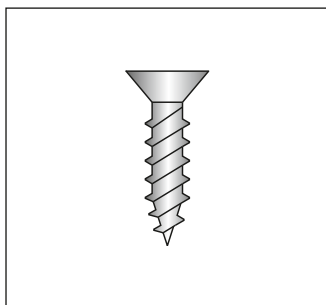
**Composizione codice guide**







## Codifica

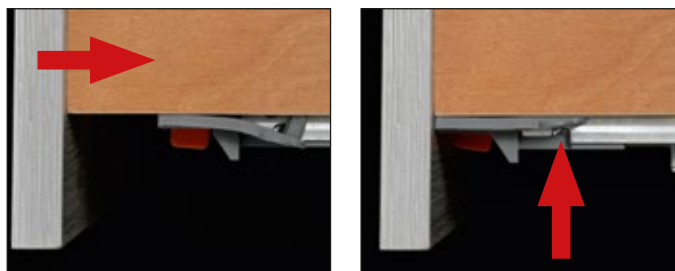


Da avvitare  
Vite TSP  $\varnothing$  3,5 mm

| CODICE BASE          | LUNGHEZZA GUIDA (LN) | = | PROFONDITA' MINIMA MOBILE (PM) |
|----------------------|----------------------|---|--------------------------------|
| 1 0 652 80 300 2 0 0 | 300                  |   | 310                            |
| 1 0 652 80 350 2 0 0 | 350                  |   | 360                            |
| 1 0 652 80 400 2 0 0 | 400                  |   | 410                            |
| 1 0 652 80 450 2 0 0 | 450                  |   | 460                            |
| 1 0 652 80 500 2 0 0 | 500                  |   | 510                            |

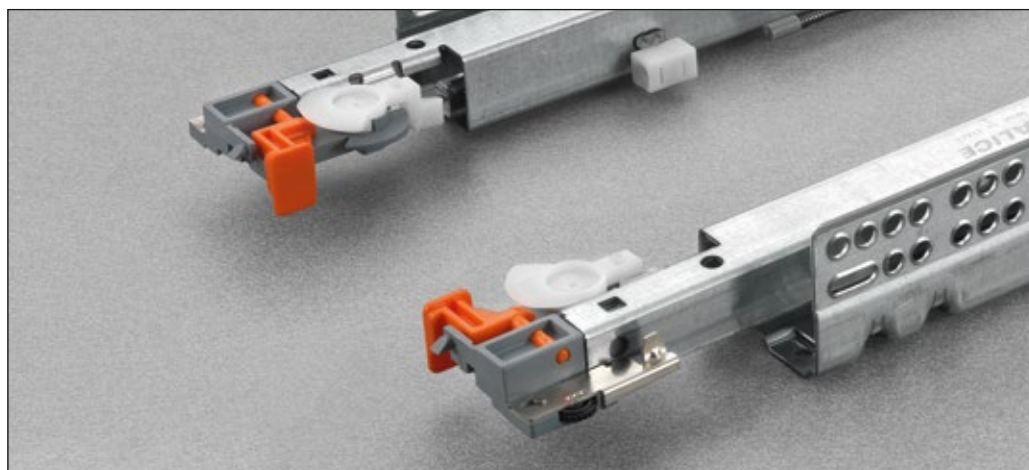
## Sistema di aggancio al cassetto

L'elasticità dell'elemento permette l'aggancio della clip perno chiudendo il cassetto.



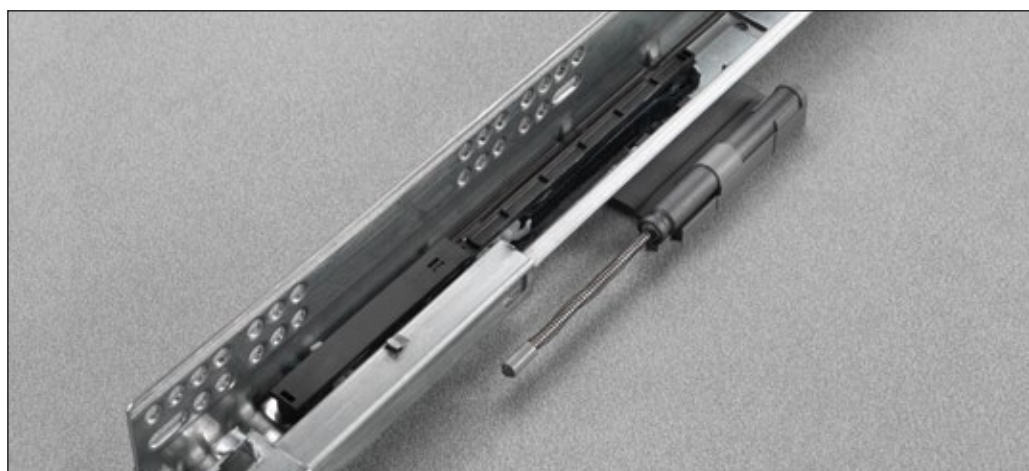
Particolare della clip perno premontato sulla guida con:

- regolazione verticale e frontale effettuabile senza l'utilizzo di alcun utensile;
- dispositivo antiribaltamento;
- perno di trascinamento



Particolare dei sistemi integrati nella guida:

- Push che permette l'apertura dei cassettei privi di maniglie
- Smove, che permette la chiusura ammortizzata dei cassettei





**Guida ad estrazione totale con aggancio del cassetto tramite clip.**

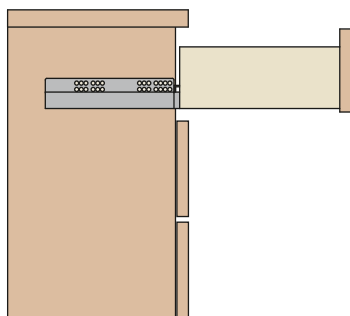
**Sistema Push integrato nella guida che consente l'apertura di cassetti privi di maniglie.**

**E' sufficiente una leggera pressione del frontale per aprire il cassetto.**

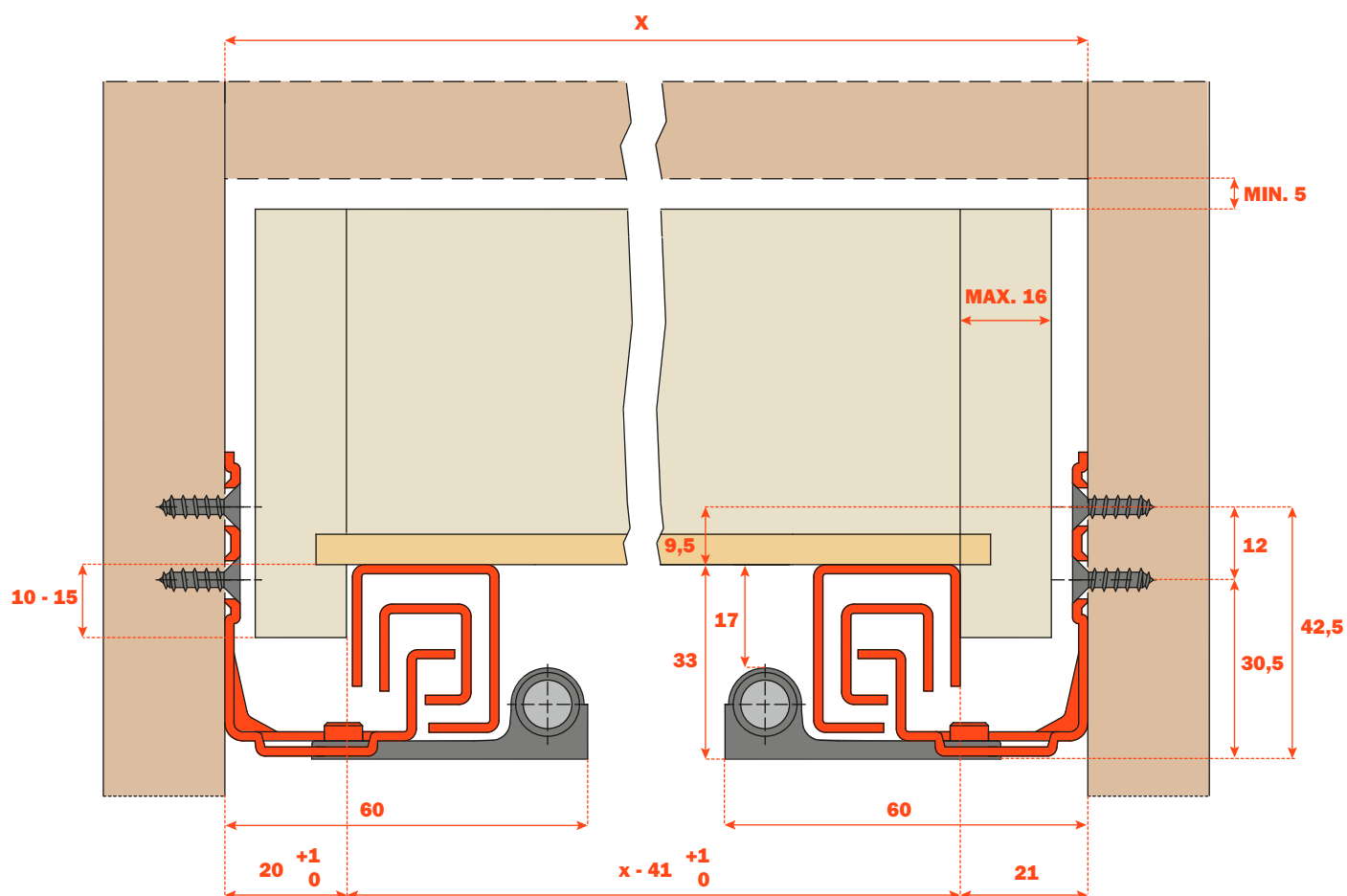
**Sistema decelerante Smove integrato nella guida che ammortizza la chiusura el cassetto.**

#### Indicazioni per il montaggio

- Dispositivo di antiribaltamento del cassetto.
- Regolazione verticale del cassetto +2,5 mm con clip 10 710.
- Regolazione verticale del cassetto +2,5 mm, laterale  $\pm 1,5$  mm, frontale  $\pm 2$  mm con clip 10 750.
- Uscita parallela del cassetto.
- Finitura: zinco argento.

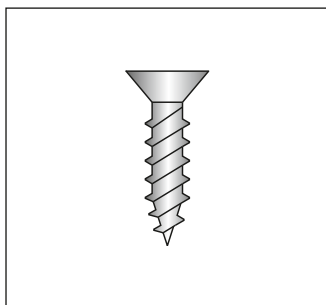


#### Misure d'ingombro





## Codifica



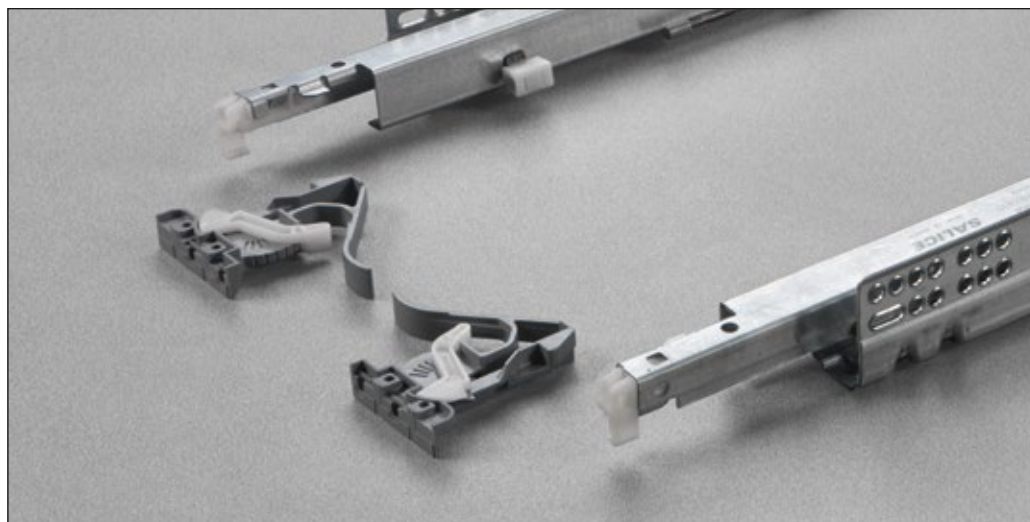
Da avvitare  
Vite TSP  $\varnothing$  3,5 mm

| CODICE BASE          | LUNGHEZZA GUIDA (LN) | = | PROFONDITA' MINIMA MOBILE (PM) |
|----------------------|----------------------|---|--------------------------------|
| 1 0 655 80 300 2 0 0 | 300                  |   | 310                            |
| 1 0 655 80 350 2 0 0 | 350                  |   | 360                            |
| 1 0 655 80 400 2 0 0 | 400                  |   | 410                            |
| 1 0 655 80 450 2 0 0 | 450                  |   | 460                            |
| 1 0 655 80 500 2 0 0 | 500                  |   | 510                            |

## Sistemi di aggancio al cassetto

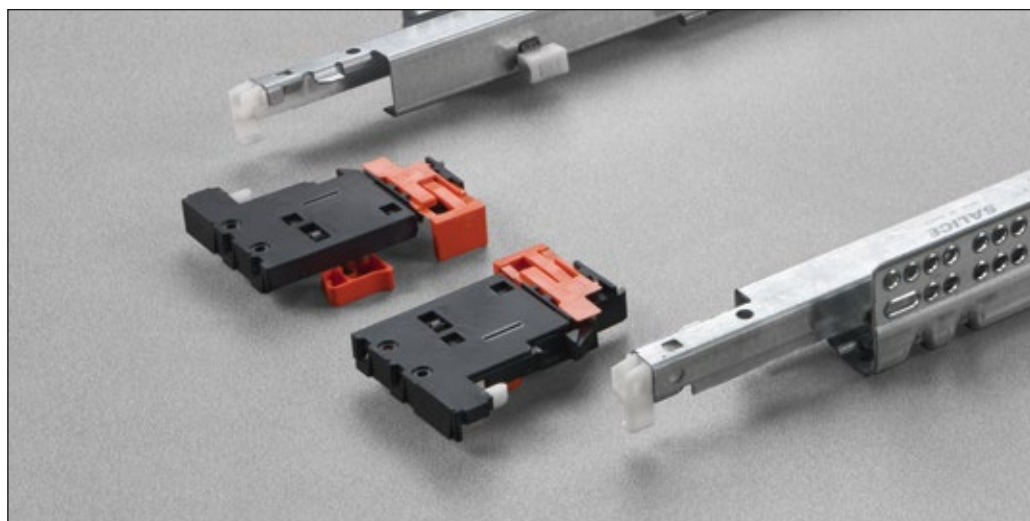
### Codice Clip 1 0 710 00 010 1 0 0

Particolare della clip con regolazione verticale integrata effettuabile senza l'utilizzo di alcun utensile.



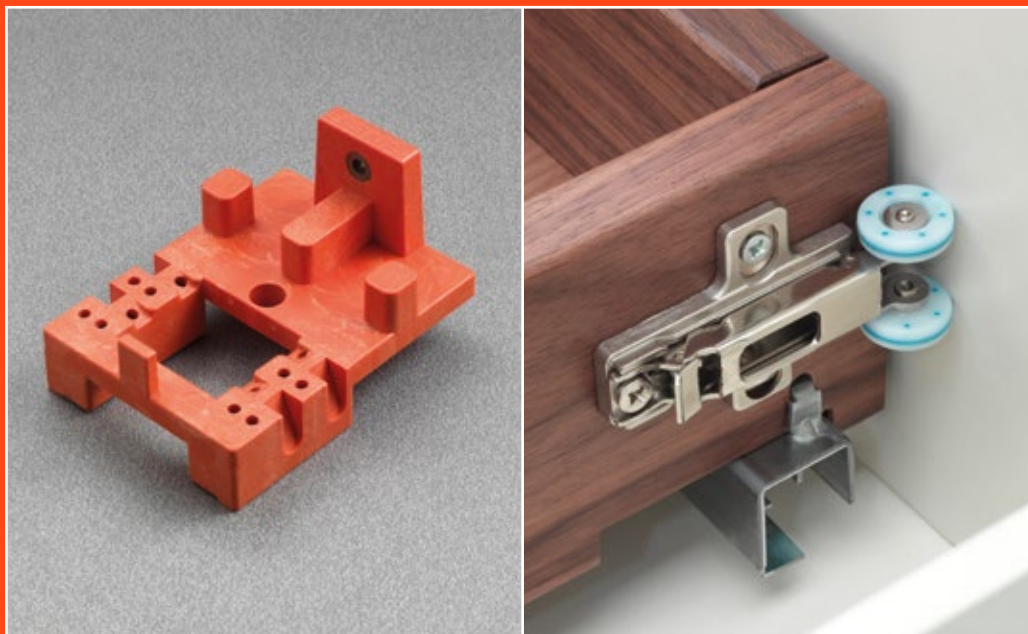
### Codice Clip 1 0 750 00 010 1 0 0

Particolare della clip con 3 regolazioni integrate (verticale, frontale e laterale) effettuabili senza l'utilizzo di alcun utensile.

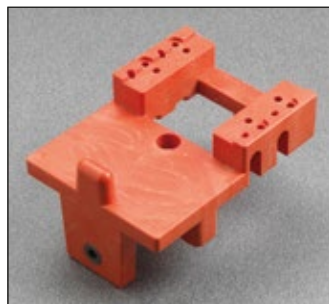
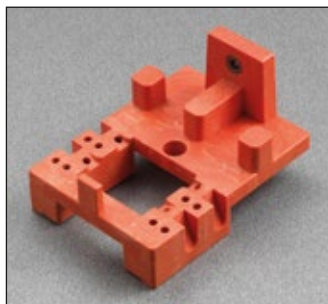




## Accessori



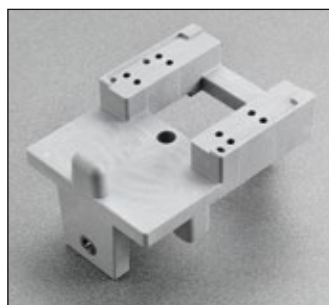
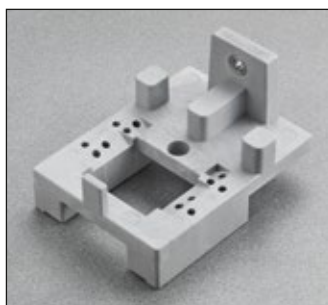
## Dime per la foratura dei cassetti con guide Unica



199800755009

Dima per la foratura dei cassetti e per il fissaggio della clip ad 1 regolazione.

**Codice Clip 1 0 710** 00 010 1 0 0



199800755010

Dima per la foratura dei cassetti e per il fissaggio della clip a 3 regolazioni.

**Codice Clip 1 0 750** 00 010 1 0 0



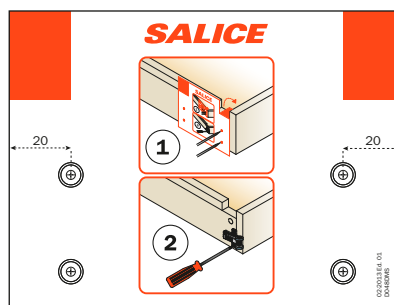
## Stabilizzatore per cassetti



- da montare sia sul lato destro sia sul lato sinistro del cassetto
- la regolazione tramite eccentrico per consentire un perfetto appoggio delle rotelle al fianco del mobile
- in combinazione con guide Push consente l'apertura anche premendo gli estremi del cassetto
- migliora la stabilità generale del cassetto

### DATI PER ORDINE

| Confezione  | Codice d'Ordine |
|---|-----------------|
| Busta con 2 pezzi<br>(2 basi, 2 placchette e foglio di istruzioni di montaggio) | 6869400000202   |
| Scatola da 300 pezzi  | 6869400000200   |



## Distanziale per guide Unica



Spessore 4,5 mm



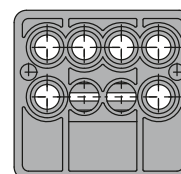
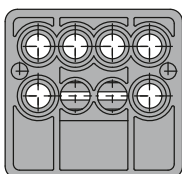
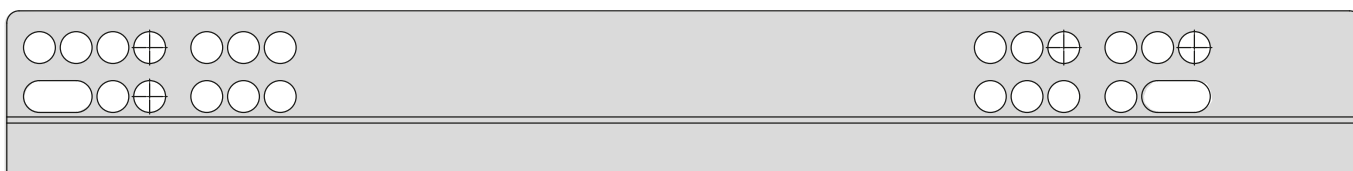
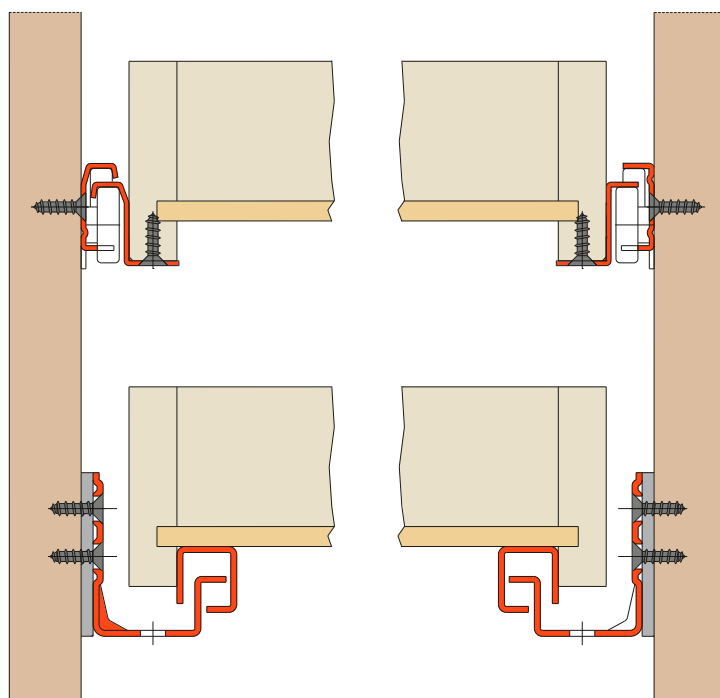
Spessore 6 mm



### DATI PER ORDINE

Confezioni:  
1 x 800 pezzi

| Descrizione           | Codice d'Ordine |
|-----------------------|-----------------|
| Distanziale da 4,5 mm | 825104145       |
| Distanziale da 6 mm   | 825104160       |



## **ARTURO SALICE S.p.A.**

VIA PROVINCIALE NOVEDRATESE, 10  
22060 NOVEDRATE (COMO) ITALIA  
TEL. 031 790424  
FAX 031 791508  
info.salice@salice.com  
www.salice.com

### **DEUTSCHE SALICE GMBH**

RUDOLF DIESEL STR. 10  
POSTFACH 1154  
74382 NECKARWESTHEIM  
TEL. 07133 9807-0  
FAX. 07133 9807-16  
info.salice@deutschesalice.de  
www.deutschesalice.de

### **SALICE UK LTD.**

KINGFISHER WAY  
HINCHINGBROOKE BUSINESS PARK  
HUNTINGDON CAMBS PE 29 6FN  
TEL. 01480 413831  
FAX. 01480 451489  
info.salice@saliceuk.co.uk  
www.saliceuk.co.uk

### **DEUTSCHE SALICE GMBH**

VERKAUFSBÜRO NORD  
RINGSTRASSE 36/A30 CENTER  
32584 LÖHNE  
TEL. 05731 15608-0  
FAX. 05731 15608-10  
vknord@deutschesalice.de  
www.deutschesalice.de

### **SALICE AMERICA INC.**

2123 CROWN CENTRE DRIVE  
CHARLOTTE NC. 28227  
TEL. 704 8417810  
FAX. 704 8417808  
info.salice@saliceamerica.com  
www.saliceamerica.com

### **SALICE FRANCE S.A.R.L.**

ROUTE DE GOA ZAC LES 3 MOULINS  
06600 ANTIBES  
TEL. 0493 330069  
FAX. 0493 330141  
info.salice@salicefrance.com  
www.salicefrance.com

### **SALICE CANADA INC.**

4025 SLADEVIEW CRESCENT  
UNIT # 7-9  
MISSISSAUGA, ONTARIO L5L 5Y1  
TEL. 905 8208787  
FAX. 905 8207226  
info.salice@salicecanada.com  
www.salicecanada.com

### **SALICE ESPAÑA, S.L.U.**

CALLE COPÉRNICO, 11  
POLÍGONO INDUSTRIAL  
COLL DE LA MANYA  
08403 GRANOLLERS (BARCELONA)  
TEL. 938 46 88 61  
FAX 938 49 11 97  
info.salice@saliceespana.es  
www.saliceespana.es