

Sincronizador Futura Push

SALICE

Sincronizador Futura Push

O sistema de sincronização para corrediças Futura com abertura Push foi criado com o objetivo de permitir a abertura de gavetas de qualquer largura sem comprometer a extração.

Sua tarefa é, de fato, conectar as duas corrediças que assim se tornam um único elemento; uma pressão na frente, exercida em qualquer ponto (mesmo o mais extremo), é suficiente para liberar os dispositivos Push e, conseqüentemente, abrir a gaveta.

O sincronizador pode ser aplicado em qualquer largura de gaveta; sua função é mais evidente e mais útil quanto maior a gaveta.

O cliente pode, portanto, escolher a largura mínima na qual aplicar; no entanto, recomendamos usá-lo em gavetas com largura superior a 80 cm.

Características do produto:

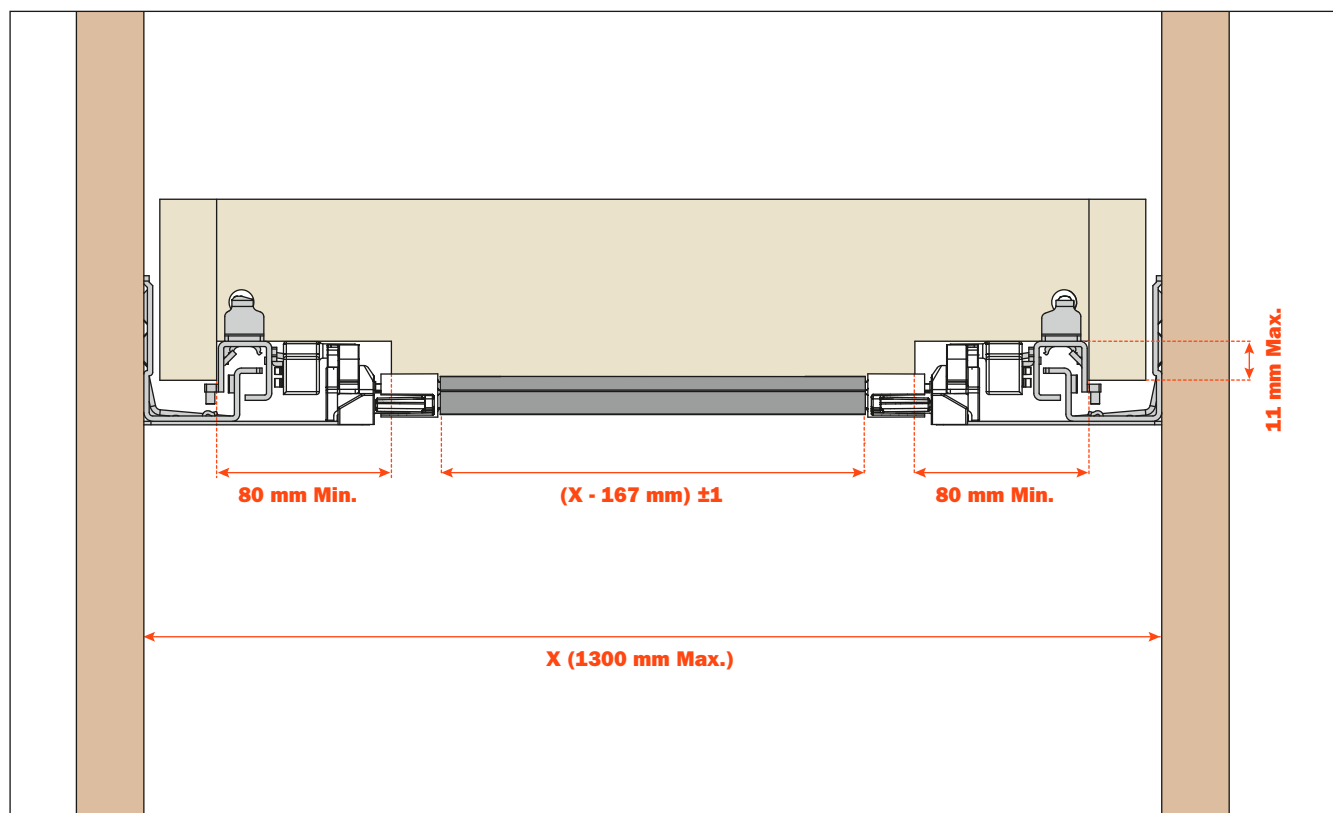
- deslizamento estável e suave
- a capacidade de carga da corrediça permanece invariável
- utilizável em todos os comprimentos de corrediça
- largura mínima do vão (X) = 280 mm
- largura máxima do vão (X) = 1300 mm
- comprimento da barra = 1150 mm (a ser cortado sob medida)



Informações técnicas - Fórmula para o corte da barra

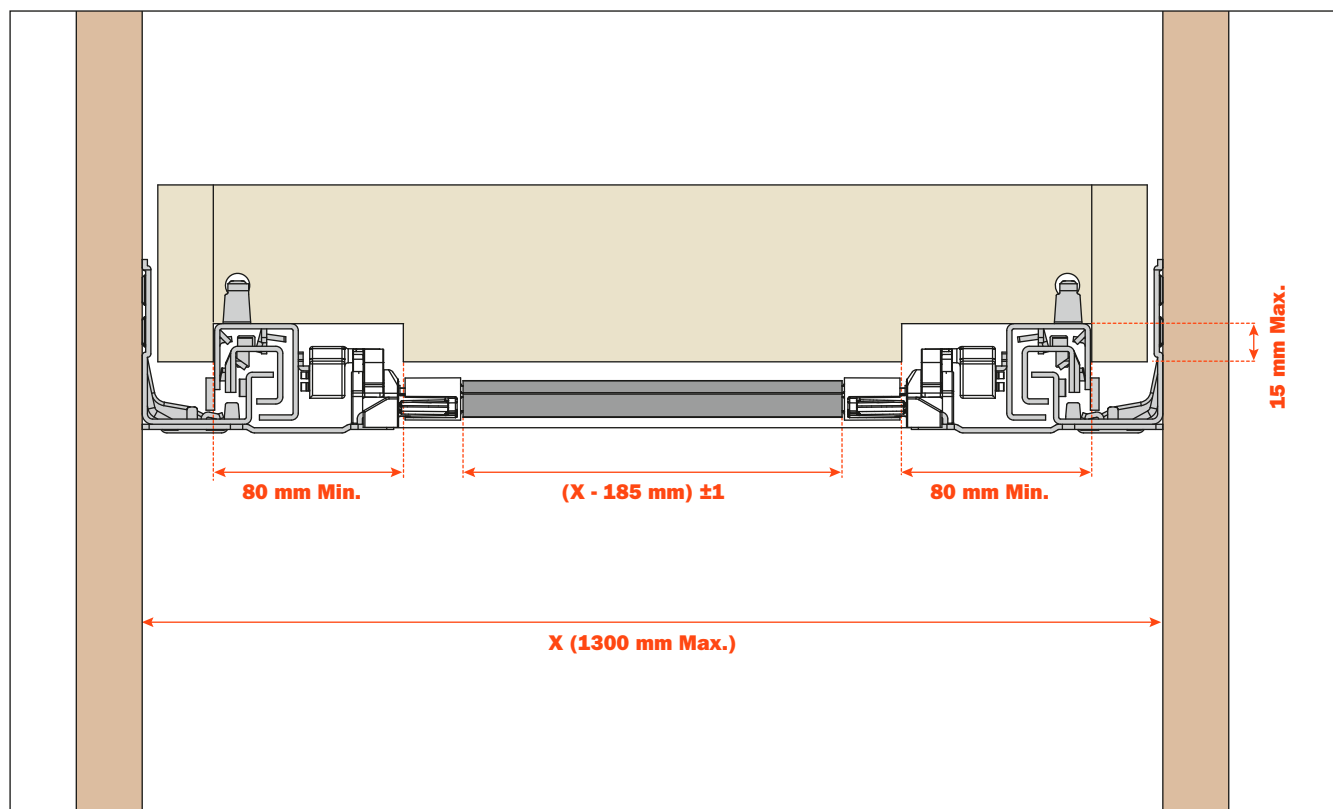
Extração parcial

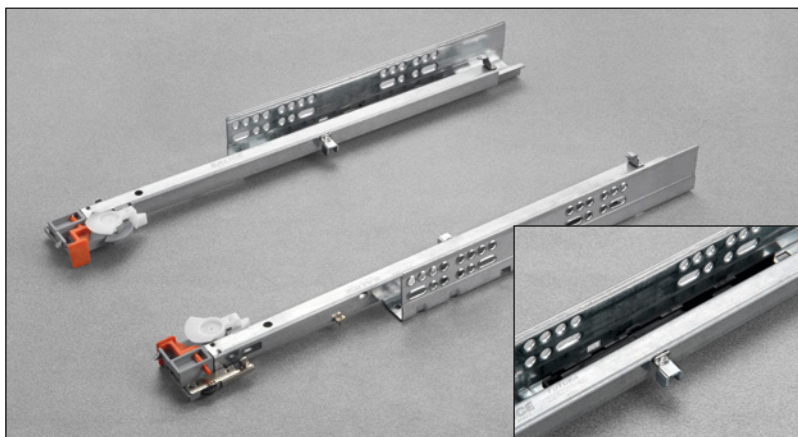
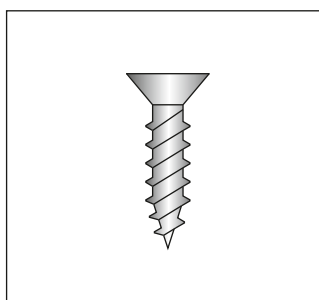
A montagem do sincronizador necessita de um recorte na traseira da gaveta de 80 mm mínimo.



Extração total

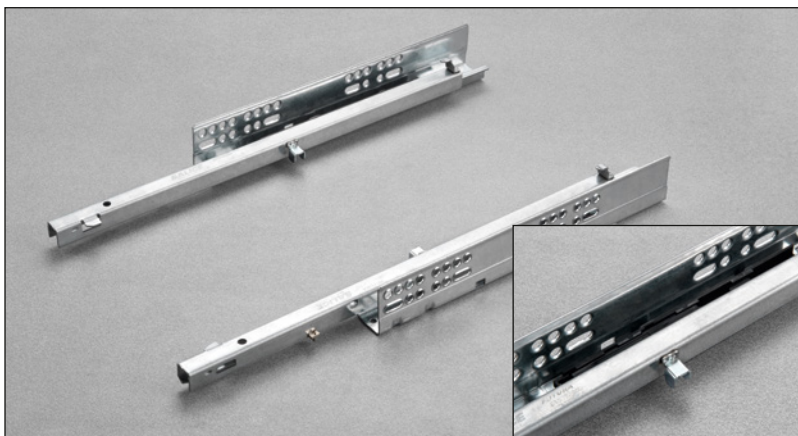
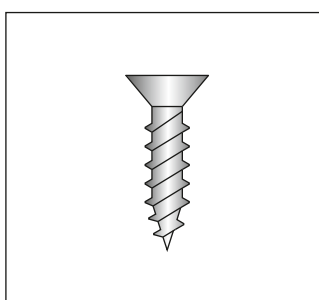
A montagem do sincronizador necessita de um recorte na traseira da gaveta de 80 mm mínimo.



Futura Push 61277 - Extração parcial

Codificação


De parafusar
TSP ø 3.5 mm

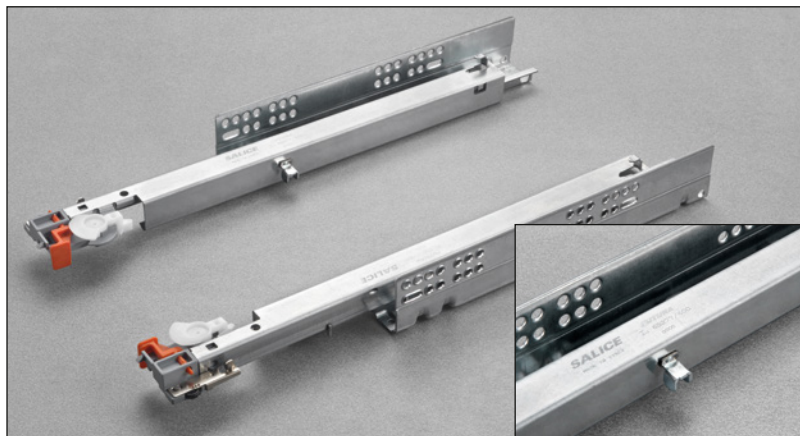
CÓDIGO BASE	COMPRIMENTO DA CORREIÇA (LN)	=	PROFUNDIDADE MÍNIMA DO MÓVEL (PM)
1061277250200	250		250
1061277270200	270		270
1061277300200	300		300
1061277350200	350		350
1061277400200	400		400
1061277450200	450		450
1061277470200	470		470
1061277500200	500		500
1061277550200	550		550
1061277600200	600		600

Futura Push 61577 - Extração parcial

Codificação


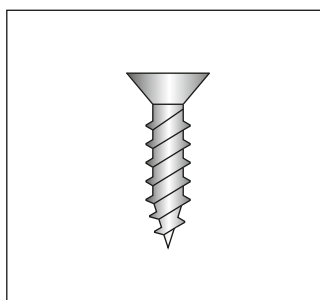
De parafusar
TSP ø 3.5 mm

CÓDIGO BASE	COMPRIMENTO DA CORREIÇA (LN)	=	PROFUNDIDADE MÍNIMA DO MÓVEL (PM)
1061577250200	250		250
1061577270200	270		270
1061577300200	300		300
1061577350200	350		350
1061577400200	400		400
1061577450200	450		450
1061577470200	470		470
1061577500200	500		500
1061577550200	550		550
1061577600200	600		600

Futura Push 65277 - Extração total



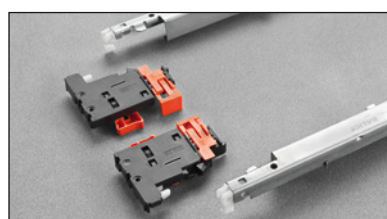
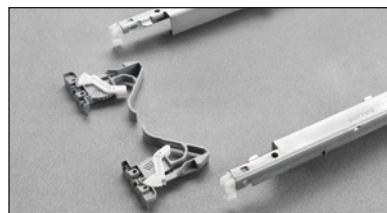
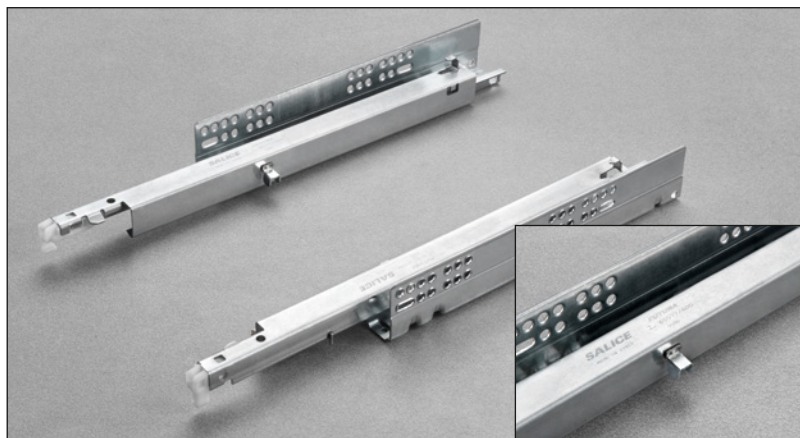
Codificação



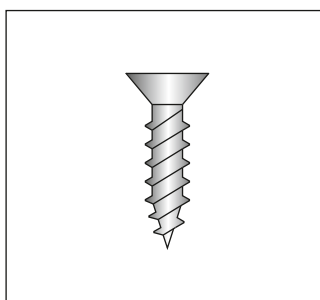
De parafusar
TSP \varnothing 3.5 mm

CÓDIGO BASE	COMPRIMENTO DA CORREDIÇA (LN)	PROFUNDIDADE MÍNIMA DO MÓVEL (PM)
1065277250200	250	260
1065277270200	270	280
1065277300200	300	310
1065277350200	350	360
1065277400200	400	410
1065277450200	450	460
1065277470200	470	480
1065277500200	500	510
1065277550200	550	555
1065277600200	600	605

Futura Push 65577 - Extração total



Codificação

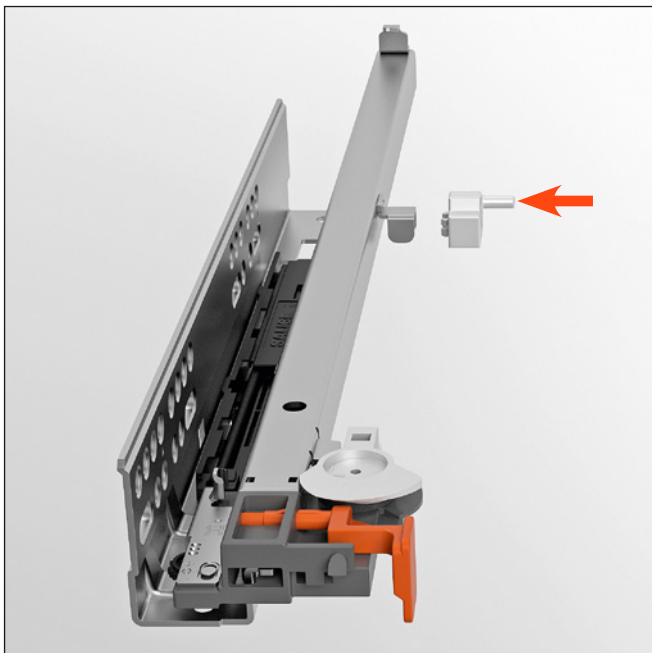


De parafusar
TSP \varnothing 3.5 mm

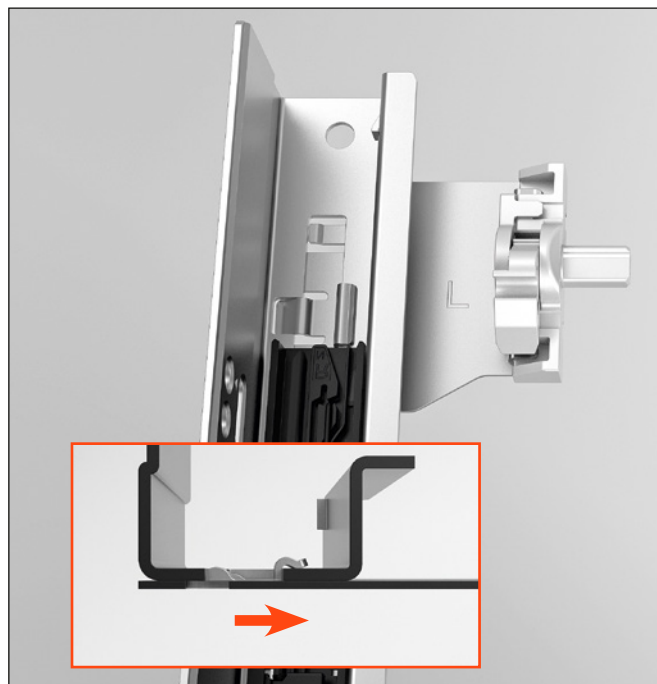
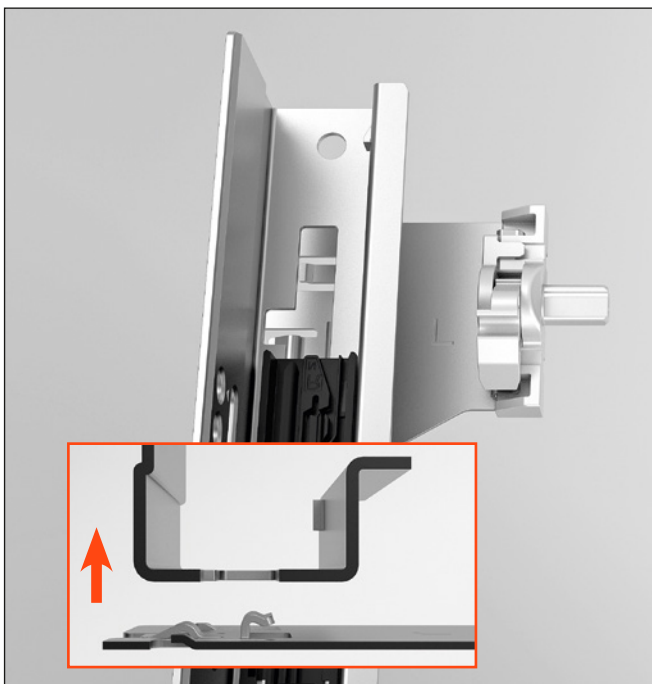
CÓDIGO BASE	COMPRIMENTO DA CORREDIÇA (LN)	PROFUNDIDADE MÍNIMA DO MÓVEL (PM)
1065577250200	250	260
1065577270200	270	280
1065577300200	300	310
1065577350200	350	360
1065577400200	400	410
1065577450200	450	460
1065577470200	470	480
1065577500200	500	510
1065577550200	550	555
1065577600200	600	605

Sincronizador Futura Push - Extração parcial - Instruções de montagem

Engate os pinos de comando nas corredeiras



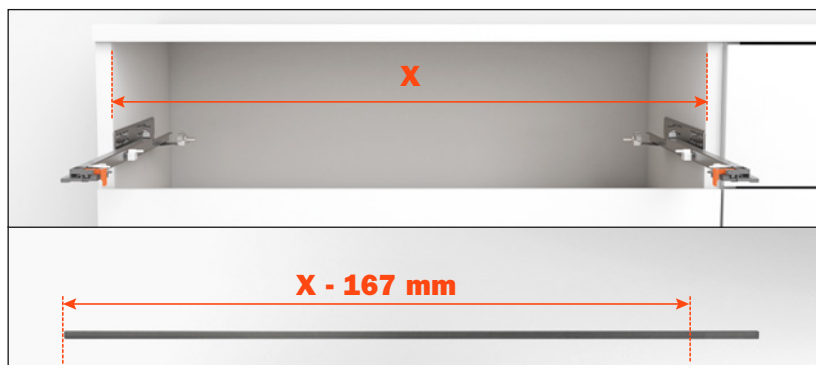
Engate as placas nas corredeiras fazendo-as deslizar como indicado pelas setas



Parafuse as corredeiras na lateral do móvel

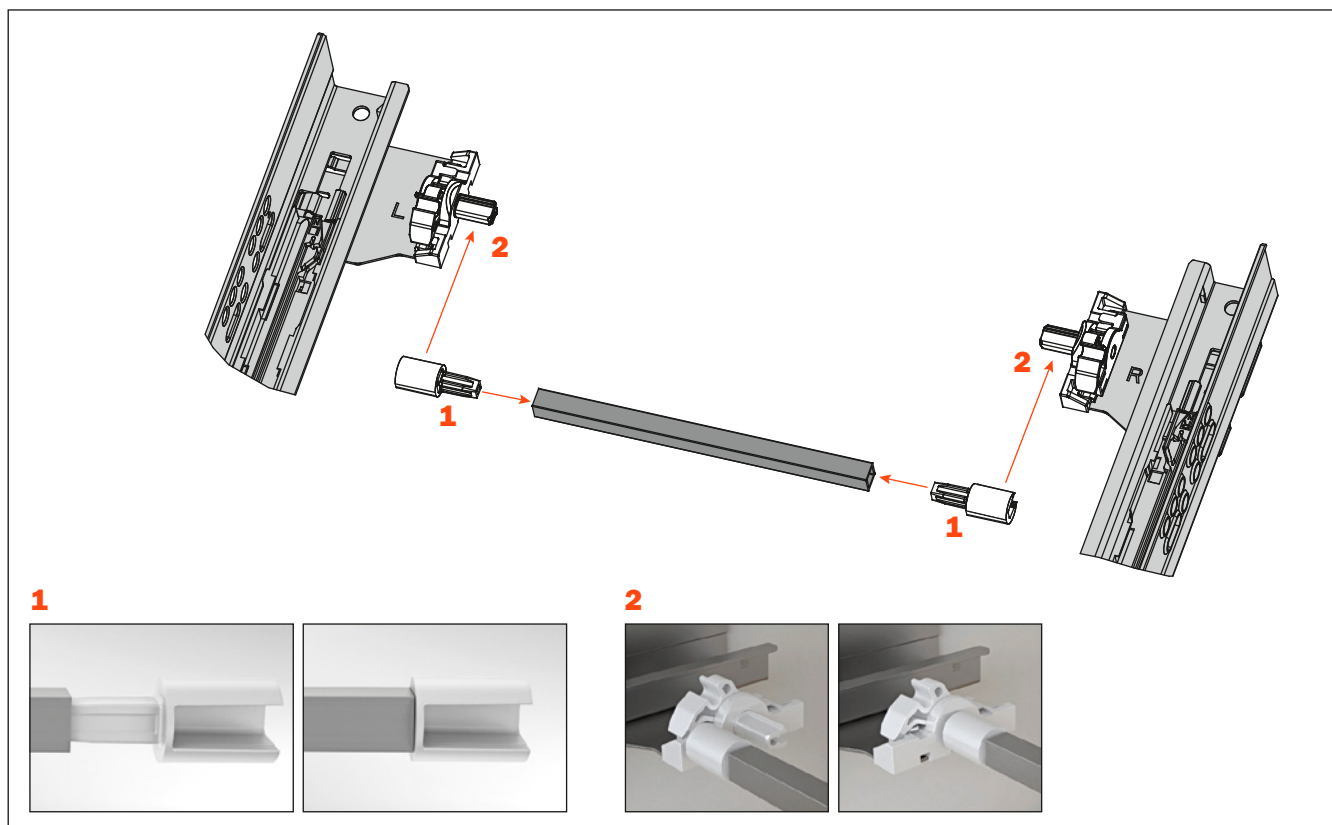


Corte na medida a barra sincronizadora



Extração parcial - Instruções de montagem

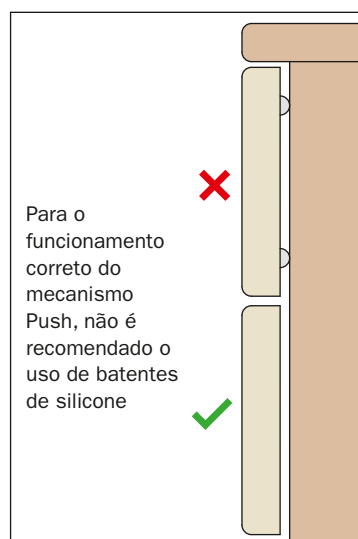
1. Coloque as ponteiras na barra
2. Engate a barra nos eixos das placas



Coloque a gaveta

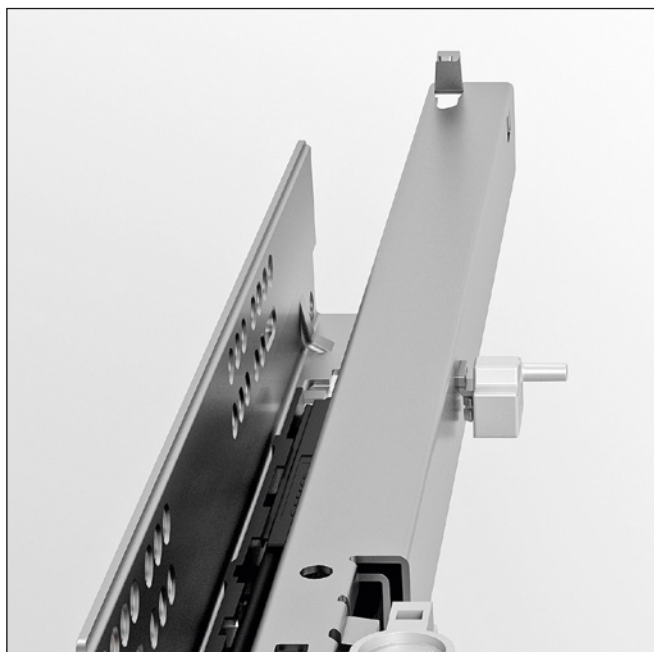
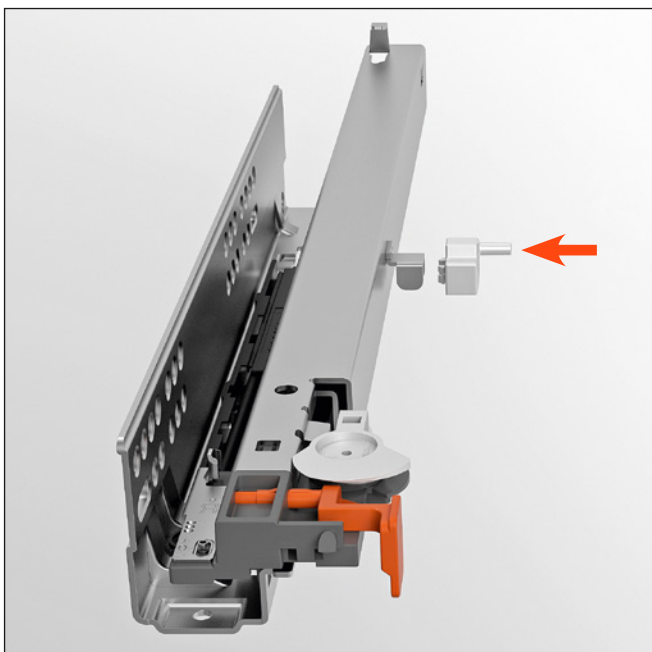


A gaveta pode ser aberta pressionando qualquer ponto da frontal

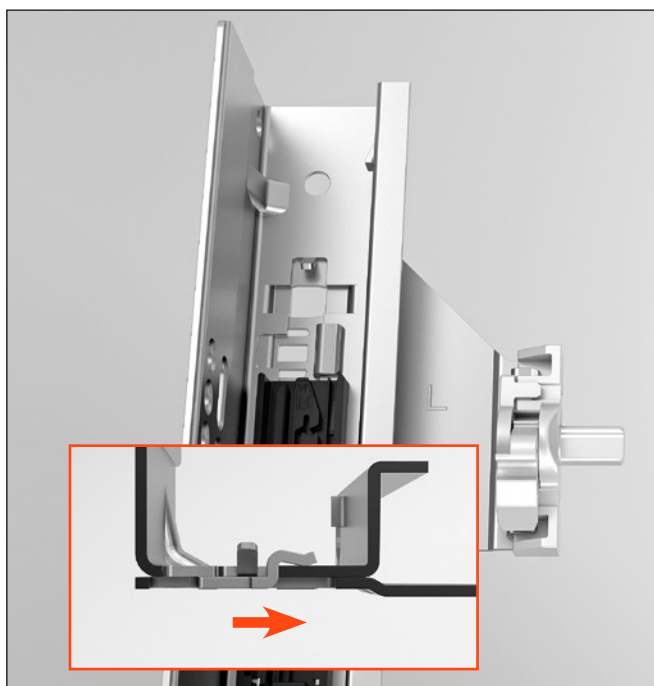
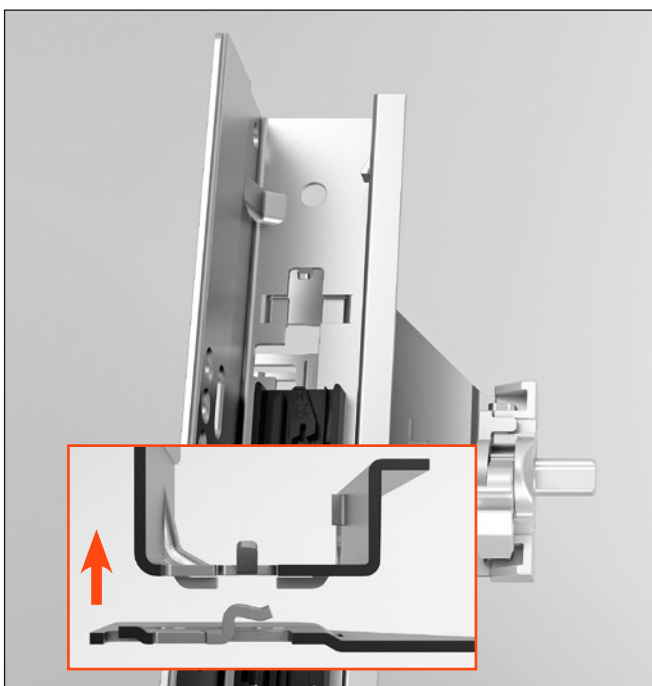


Sincronizador Futura Push - Extração total - Instruções de montagem

Engate os pinos de comando nas corredeiras



Engate as placas nas corredeiras fazendo-as deslizar como indicado pelas setas



Parafuse as corredeiras na lateral do móvel

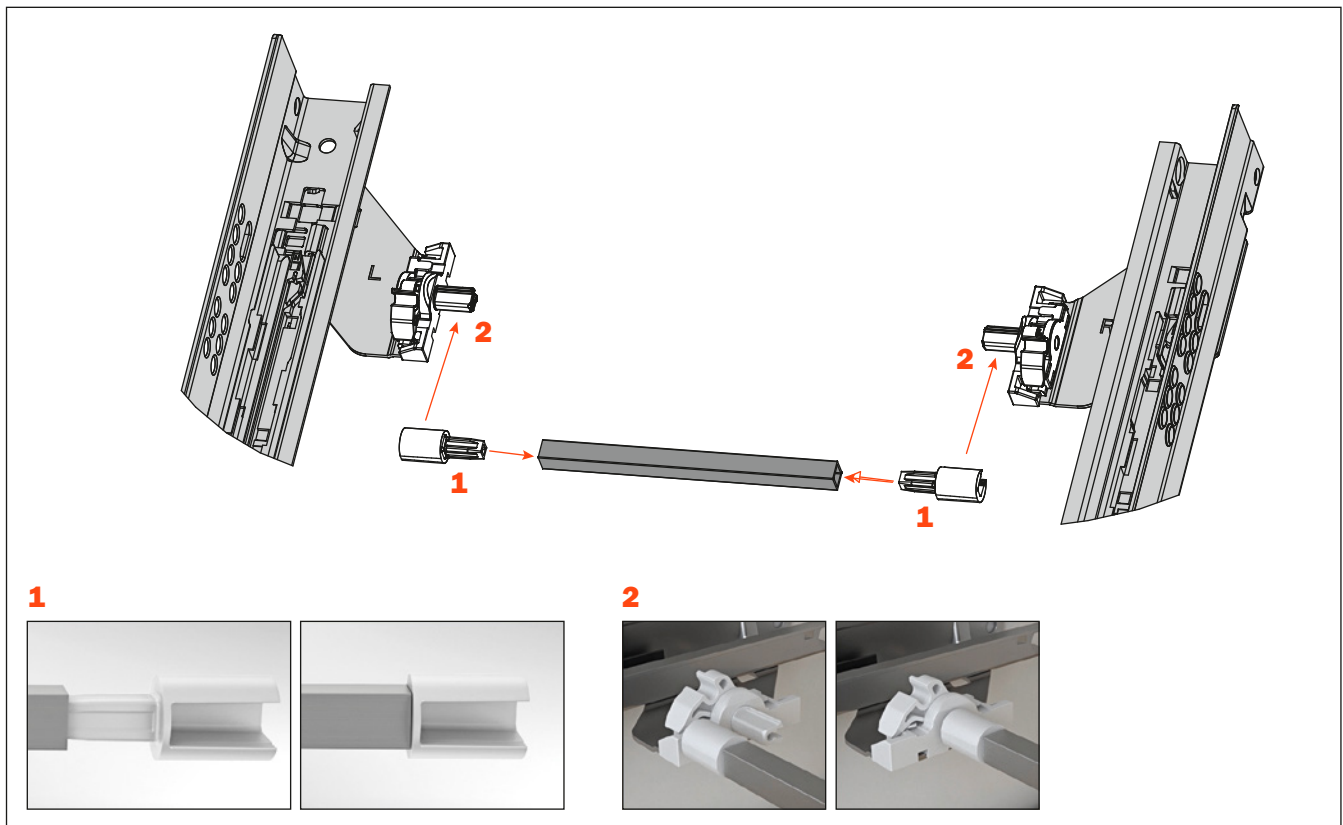


Corte na medida a barra sincronizadora

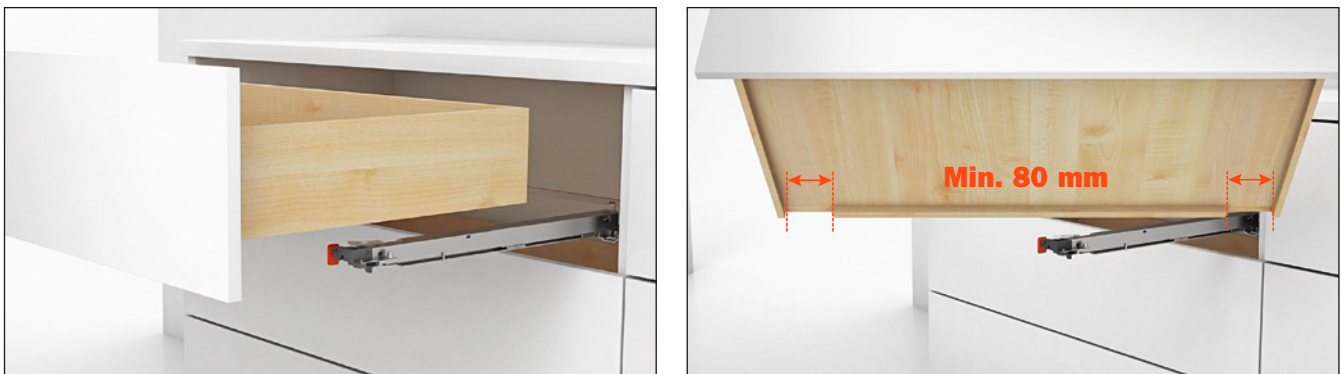


Instruções de montagem

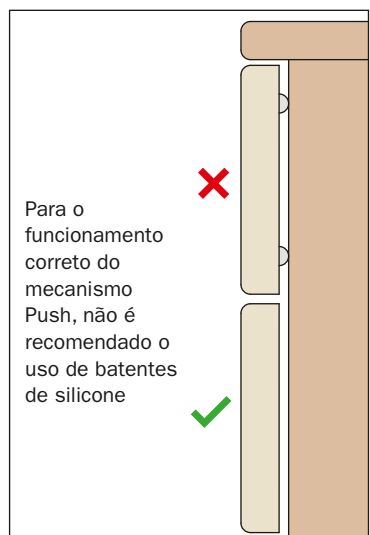
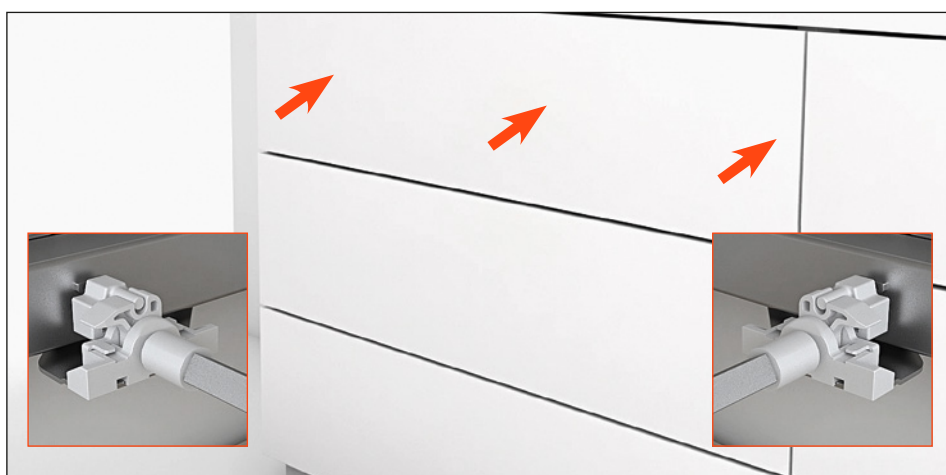
1. Coloque as ponteiros na barra
2. Engate a barra nos eixos das placas



Coloque a gaveta



A gaveta pode ser aberta pressionando qualquer ponto da frontal



Sincronizador Futura Push - Embalagens

EMBALAGEM SIMPLES

APKFGP51150

Extração parcial

EMBALAGEM

1 CAIXA = 20 kit simples

1 KIT:

- 1 barra sincronizadora
- 2 ponteiros
- 2 pinos de comando
- 1 placa direita e 1 placa esquerda



APKFGT51150

Extração total

EMBALAGEM

1 CAIXA = 20 kit simples

1 KIT:

- 1 barra sincronizadora
- 2 ponteiros
- 2 pinos de comando
- 1 placa direita e 1 placa esquerda



EMBALAGEM INDUSTRIAL

APKIGP51150

Extração total

EMBALAGEM = 100 kit

1 KIT:

- 1 Caixa = 100 barras de sincronização
- 200 ponteiros
- 200 eixos de comando
- 1 Caixa = 100 placas direitas
- 1 Caixa = 100 placas esquerdas

APKIGT51150

Extração total

EMBALAGEM = 100 kit

1 KIT:

- 1 Caixa = 100 barras de sincronização
- 200 ponteiros
- 200 eixos de comando
- 1 Caixa = 100 placas direitas
- 1 Caixa = 100 placas esquerdas



ARTURO SALICE S.p.A.

VIA PROVINCIALE NOVEDRATESE, 10
22060 NOVEDRATE (COMO) ITALIA
TEL. 031 790424 - FAX 031 791508
info.salice@salice.com - www.salice.com

SALICE GUIDE S.p.A.

VIA ARISTIDE MERLONI, 11
61036 COLLI AL METAURO (PU) ITALIA
TEL. 0721 899800 - FAX 0721 897980
info.saliceguide@salice.com - www.salice.com

DEUTSCHE SALICE GMBH

RUDOLF DIESEL STR. 10
74382 NECKARWESTHEIM
TEL. 07133 9807-0
FAX. 07133 9807-16
info.salice@deutschesalice.de
www.salice.com

DEUTSCHE SALICE GMBH

VERKAUFSBÜRO NORD
RINGSTRASSE 36/A30 CENTER
32584 LÖHNE
TEL. 05731 15608-0
FAX. 05731 15608-10
vknord@deutschesalice.de
www.salice.com

SALICE UK LTD.

KINGFISHER WAY
HINCHINGBROOKE BUSINESS PARK
HUNTINGDON CAMBS PE 29 6FN
TEL. 01480 413831
FAX. 01480 451489
info.salice@saliceuk.co.uk
www.salice.com

SALICE FRANCE S.A.R.L.

285 RUE DE GOA ZAC LES 3 MOULINS
06600 ANTIBES
TEL. 0493 330069
FAX. 0493 330141
info.salice@salicefrance.com
www.salice.com

SALICE ESPAÑA, S.L.U.

C/ AIGUAFREDA 4, P.I. AMETLLA PARK
08480 L'AMETLLA DEL VALLÈS (BARCELONA)
TEL. 0034 938 46 88 61
info.salice@saliceespana.es
www.salice.com

SALICE PORTUGAL UNIP. LDA

SHOWROOM:

TV SÁ E MELO 161 FA
4470-116 MAIA - PORTO
TEL: 00351 224 154 221
Info@saliceportugal.pt
www.salice.com

ARMAZÉM:

VIA ROTA DOS MÓVEIS I 399
4585-325 GANDRA

SALICE CHINA (SHANGHAI) CO. LTD.

1st FLOOR, B1 BLDG 928 MINGZHU ROAD
XUJING, QINGPU DISTRICT
SHANGHAI 201702 - CHINA
TEL. 021 3988 9880
FAX. 021 3988 9882
info.salice@salicechina.com
www.salicechina.com

SALICE INDIA PVT. LTD.

1001 & 1002, 10TH FLOOR,
CENTRUM, PLOT NO. C-3,
OPP. WAGLE PRABHAG SAMITI OFFICE,
MIDC AREA, WAGLE INDUSTRIAL ESTATE,
THANE - 400604, MAHARASHTRA
TEL. 022 20812050
info@saliceindia.com
www.salice.com

SALICE CANADA INC.

3500 RIDGEWAY DRIVE,
UNIT#1
MISSISSAUGA, ONTARIO, L5L 0B4
TEL. 905 820 8787
FAX. 905 820 7226
info.salice@salicecanada.com
www.salicecanada.com

SALICE AMERICA INC.

2123 CROWN CENTRE DRIVE
CHARLOTTE NC. 28227
TEL. 704 841 7810
FAX. 704 841 7808
info.salice@saliceamerica.com
www.saliceamerica.com



Conteúdo digital